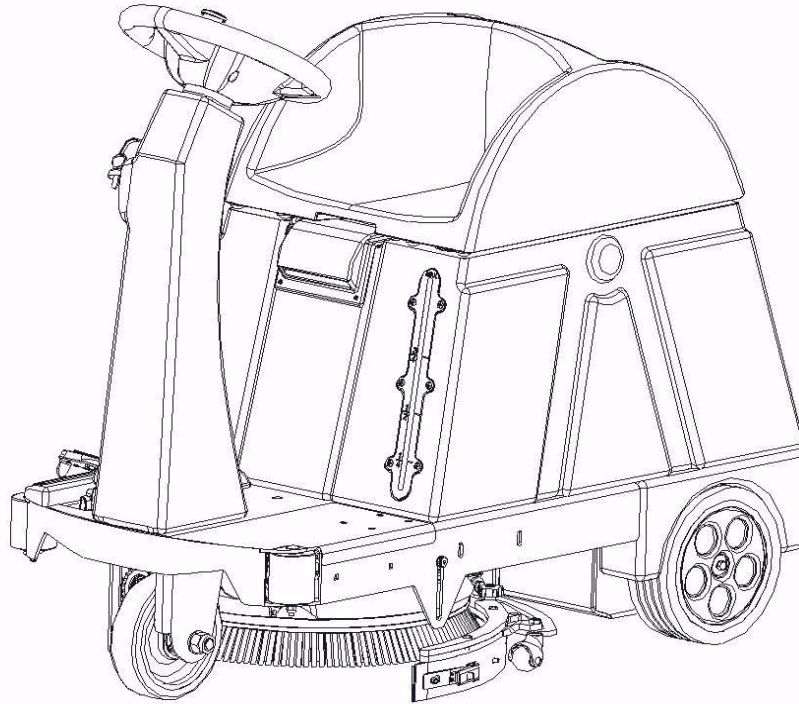


E Ride 21- Micro Rider

PARTS LIST



ideas people machines

Minuteman[®]
Excellence Meets Clean

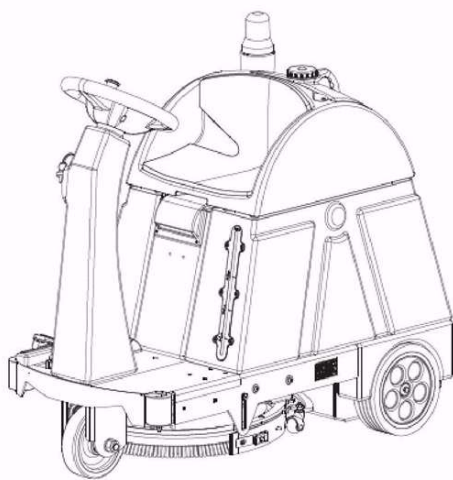


Tavola	I	GB	Pag
1	VISTE GENERALE	GENERAL VIEW	3
2	GRUPPO TELAIO - GRUPPO RUOTA POSTERIORE	CHASSIS SYSTEM - REAR WHEEL GROUP	5
3	GRUPPO TRAZIONE	DRIVE SYSTEM	7
4	GRUPPO SPAZZOLA	BRUSH GROUP	9
5	GRUPPO TERGITORE	SQUEEGEE GROUP	11
6	GRUPPO COMPONENTI ELETTRICI	ELECTRICAL COMPONENTS GROUP	13
7	GRUPPO CARICABATTERIE	BATTERY CHARGER SYSTEM	15
8	GRUPPO COFANATURE	COWLINGS GROUP	17
9	IMPIANTO IDRAULICO TESTATA DISCO	SOLUTION SYSTEM (DISC)	19
10	GRUPPO TESTATA CILINDRICA	CYLINDRIC DECK GROUP	21
11	GRUPPO TERGITORE	SQUEEGEE GROUP	23
12	IMPIANTO IDRAULICO TESTATA CILINDRICA	SOLUTION SYSTEM (CYLINDRICAL)	25
13	ASSIEME ASPIRATORE	WITH VACUUM	27
14	ACCESSORI	ACCESSORIES	29
15	ACCESSORI	ACCESSORIES	31
16	IMPIANTO ELETTRICO	ELECTRICAL SYSTEM	33
17	RICAMBI CONSIGLIATI	RECOMMENDED SPARE PARTS	35

WHEN ORDERING PARTS

- Use the 7 or 9 digit numbers from the "Ref.No." columns in this parts list.
- Specify the model and serial number of the machine.
- Use the space below to record the model and serial number for future reference

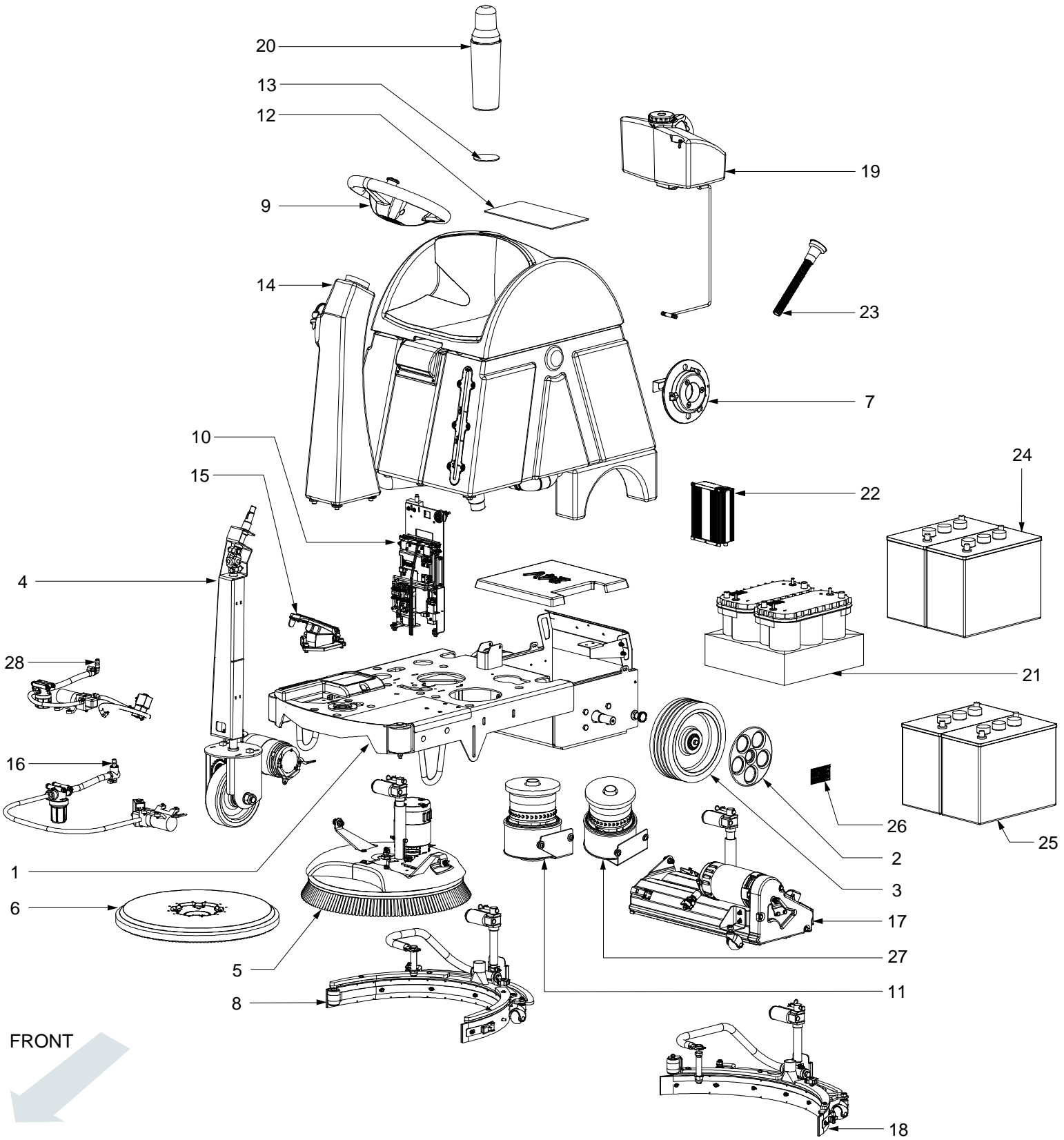
Model

Serial No.



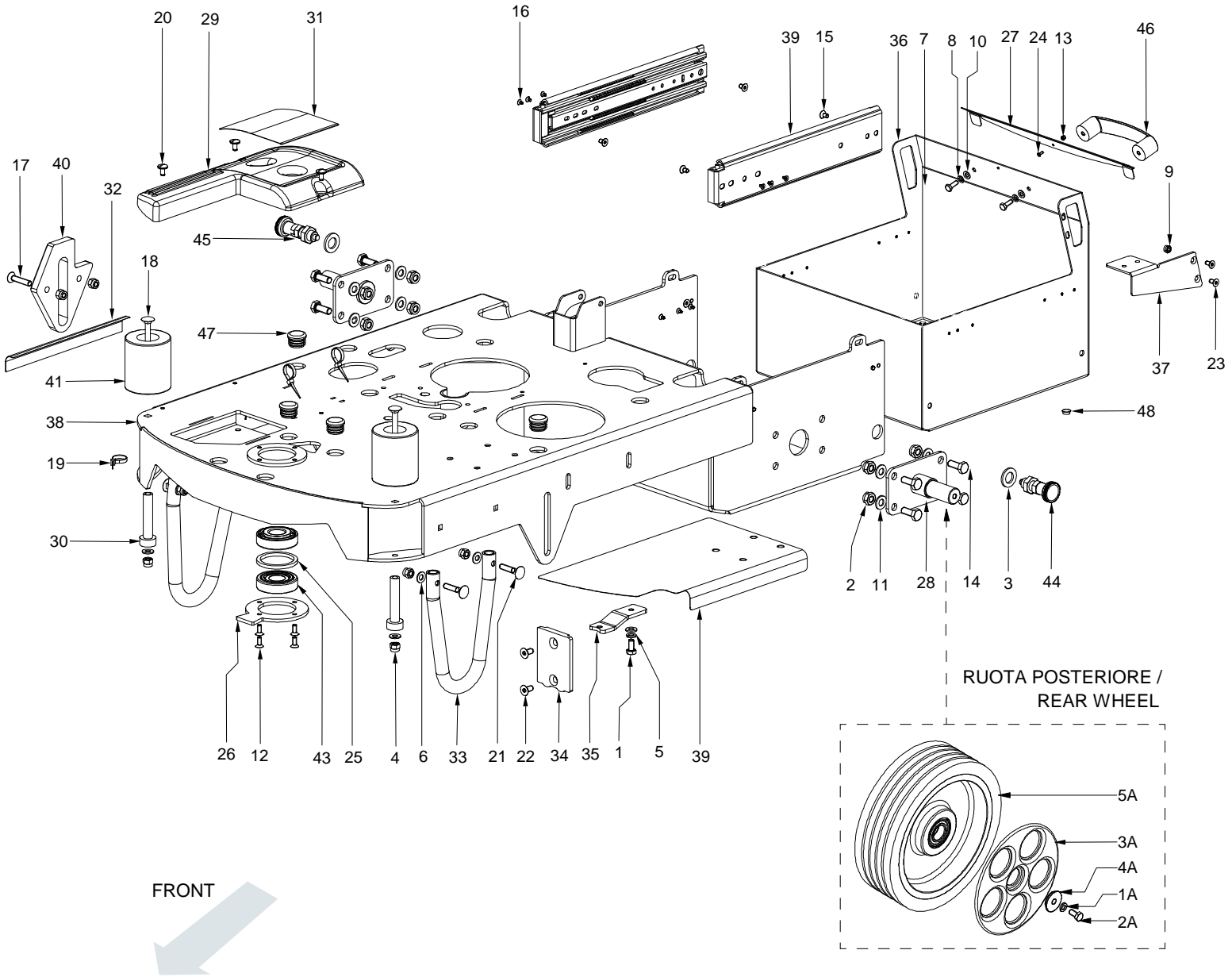
MQ00115
Edition 04/2013





VISTA GENERALE/GENERAL VIEW

POS.	CODICE	DESCRIZIONE	DESCRIPTION	Q.tà
1	01A400020	ASSIEME TELAIO	FRAME GROUP	1
2	01B300010	COPRICERCHIO POSTERIORE	REAR WHEEL COVER	2
3	01B400010	ASSIEME RUOTA POSTERIORE	REAR WHEEL GROUP	2
4	01C400040	ASSIEME RUOTA ANTERIORE	FRONT DRIVE WHEEL	1
5	01D400040	ASSIEME TESTATA DISCO	DISC DECK GROUP	1
6	01D400020	KIT DISCO TRASCINATORE	PAD HOLDER KIT	1
7	01D400030	KIT SUPPORTO DISCO TRASCINATORE	PAD HOLDER SUPPORT KIT	1
8	01E400150	ASSIEME TERGITORE TESTATA DISCO	DISC DECK SQUEEGEE GROUP	1
9	01F400010	ASSIEME VOLANTE	STEERING WHEEL GROUP	1
10	01G400010	ASSIEME IMPIANTO ELETTRICO	ELECTRICAL SYSTEM GROUP	1
11	01H400010	ASSIEME ASPIRATORE	SUCTION GROUP	1
12	01J300240	TAPPETO COPERTURA SEDE SERBATOIO DETERGENTE	COVERING MAT DETERGENT TANK SEAT	1
13	01J300250	TAPPETO COPERTURA SEDE FORO LAMPEGGIANTE	COVERING MAT BEACON LIGHT SEAT	1
14	01J400060	ASSIEME COFANATURE	COWLINGS GROUP	1
15	01K400010	ASSIEME PEDALE ACCELERATORE	ACCELERATOR PEDAL GROUP	1
16	01L400020	ASSIEME IMPIANTO IDRAULICO TESTATA DISCO	DISC DECK HYDRAULIC SYSTEM GROUP	1
17	01M400020	ASSIEME SPAZZOLA CILINDRICA	CYLINDRICAL BRUSH GROUP	1
18	01N400020	ASSIEME TERGITORE TESTATA CILINDRICA	SQUEEGEE GROUP	1
19	01R400020	GRUPPO IMPIANTO DETERGENTE	DETERGENT SYSTEM OPTIONAL	1
20	01S400020	ASSIEME LAMPEGGIANTE	BEACON LIGHT GROUP	1
21	01T400010	KIT BATTERIE OPTIMA	OPTIMA BATTERIES KIT	1
22	01V400040	OPTIONAL CARICA BATTERIE	OPTIONAL BATTERY CHARGER	1
23	01X400010	ASSIEME REFILLING HOSE	REFILLING HOSE GROUP	1
24	ME00086	BATTERIA PB-ACIDO 12V	BATTERY WET ACID 12V	2
25	ME00143	BATTERIA GEL 12V	GEL BATTERY 12V	2
26	S010010001	ETICHETTA CLEVER	CLEVER S01 LABEL	1
27	01H400030	ASSIEME ASPIRATORE TESTATA CILINDRICA	CYLINDRICAL DECK SUCTION GROUP	1
28	01Y400020	ASSIEME IMPIANTO IDRAULICO TESTATA CILINDRICA	SOLUTION SYSTEM CYLINDRICAL	1



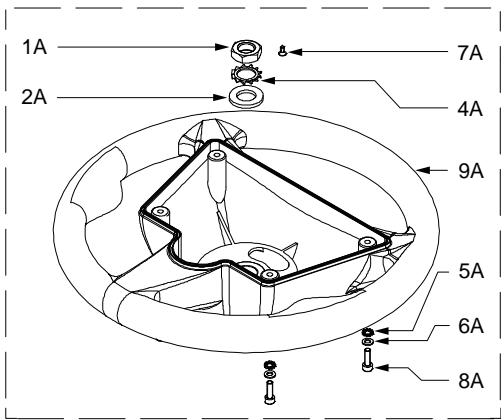
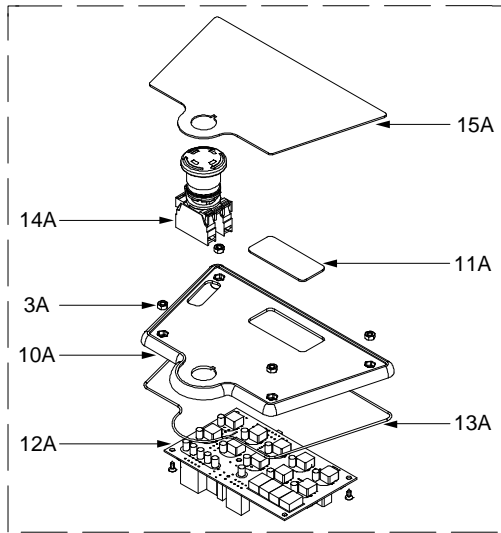
GRUPPO TELAIO/CHASSIS SYSTEM

POS.	CODICE	DESCRIZIONE	DESCRIPTION	Q.tà
1	0001520	VITE TE 8X16 UNI 5739 ZN	M8X16 SCREW UNI 5739 DIN 933	8
2	0001597	DADO AUTOBLOCCANTE BASSO M10 DIN 985 ZN	M10 SELF-LOCKING NUT	2
3	0001608	RONDELLA 16X30 UNI 6592 ZN	M16X30 WASHER UNI 6592 DIN 433	4
4	0001673	DADO AUTOBLOCCANTE ALTO M8 UNI 7473 DIN 982 ZN	M8 SELF-LOCKING NUT UNI 7473 DIN 982	2
5	0002445	RONDELLA GROWER M8 UNI 1751 ZN	GROWER WASHER 8 UNI 1751 DIN127-B	2
6	0002589	RONDELLA PIANA Ø8 UNI 6592 ZN	Ø8 FLAT WASHER UNI 6592 DIN 433	2
7	0002775	VITE TE 6X16 UNI 5739 ZN	M6X16 SCREW UNI 5739 DIN 933	2
8	0003246	RONDELLA GROWER M6 UNI 1751 ZN	M6 GROWER WASHER UNI 1751 DIN 127-B	8
9	0003255	DADO AUTOBLOCCANTE M6 UNI 7473 DIN 982 ZN	M6 SELF-LOCKING NUT UNI 7473 DIN 982	2
10	0003285	RONDELLA PIANA 6X12 UNI 6592 ZN	6X12 FLAT WASHER UNI 6592 DIN 433	4
11	0003286	RONDELLA PIANA 10X21 UNI 6592 ZN	10X21 FLAT WASHER UNI 6592 DIN 433	6
12	0003332	VITE TSPEI M 6X16 UNI 5933 ZN	M6X16 SCREW UNI 5933 DIN 7991	2
13	0003517	DADO AUTOBLOCCANTE BASSO M3 DIN 985 ZN	M3 SELF-LOCKING NUT	1
14	0004437	VITE TE 10X25 UNI 5739 DIN 933 ZN	M10X25 SCREW UNI 5739 DIN 933	2
15	0004563	VITE TSPEI M 6X10 UNI 5933 ZN FRENA FILETTO	M6X10 THREAD-LOCKING SCREW UNI 5933 DIN 7991	3
16	0004564	VITE TSPEI M 4X6 UNI 5933 ZN FRENA FILETTO	M4X6 THREAD-LOCKING SCREW UNI 5933 DIN 7991	3
17	0004566	VITE TPSEI 10.9 8X40 UNI 5933 DIN 7991 ZN	M8X40 SCREW UNI 5933 DIN 7991	2
18	0004569	BULLONE TTDQST M8X110 UNI 5731 ZN	M8X110 BOLT UNI 5731	1
19	0004574	FASCETTA 4,8X205	58X205X20 BAND	2
20	0004626	VITE TBTC M6X12	M6X12 SCREW	3
21	0004691	VITE TTQST 8X40 ZINCATA UNI5732	M8X40 SCREW UNI 5732 DIN 603	1
22	0004892	VITE TSEI M8X16 FRENAFILETTO	M8X16 THREAD-LOCKING SCREW	1
23	0004946	VITE TSEI M6X12 UNI 5933	M6X12 THREAD-LOCKING SCREW	2
24	0005007	VITE TSEI M3X8 UNI 5933	M3X8 THREAD-LOCKING SCREW	1
25	01A100130	DISTANZIALE CUSCINETTI	BEARINGS SPACER	1
26	01A100150	FLANGIA CHIUSURA BUSSOLA PORTA CUSCINETTI	BEARINGS-HOLDER SLEEVE LOCKING FLANGE	2
27	01A10023X	PROTEZIONE ACQUA BATTERIA	BATTERY WATER STOP	1
28	01A200030	SUPPORTO RUOTA POSTERIORE	REAR WHEEL SUPPORT	1
29	01A300010	TALLONIERA	HEEL SUPPORT	2
30	01A300020	DISTANZIALE RULLO ANTIURTO	SCHOCKPROOF ROLL SPACER	1
31	01A300040	TAPPETO ANTISCIVOLO TALLONIERA	HEEL SUPPORT ANTI-SLIP MAT	1
32	01A300050	TAPPETO ANTISCIVOLO DESTRO	RIGHT ANTI-SLIP MAT	1
33	01A300120	TUBO ANTIRIBALTAMENTO	ANTI-OVERTURNING TUBE	1
34	01E100250	GUIDA FORCELLA ATTUATORE TERGITORE	SQUEEGEE ACTUATOR WISHBONE GUIDE	1
35	01I100010	FINE CORSA TERGITORE	SQUEEGEE STOP	1
36	01I100020	CONTENITORE BATTERIE GREY RAL7016	BATTERY BOX	2
37	01I100030	SUPPORTO CONNETTORE BATTERIE	BATTERY CONNECTOR SUPPORT	2
38	01I200010	TELAIO NO FRENO GREY RAL 7016	FRAME	2
39	01I300010	TAPPETO ANTISCIVOLO SX NO FRENO	LEFT ANTI-SLIP MAT	1
40	01I300070	PARAURTI LATERALE	SIDE BUMPER	1
41	MA00039	RULLO ANTIURTO	SCHOCKPROOF ROLL	2
42	MB00028	COPPIA GUIDA CONTENITORE BATTERIA	DOUBLE GUIDE FOR BATTERY BOX	2
43	MC00068	CUSCINETTO COLONNA STERZO 30305-J2	STEERING COLUMN BEARING	2
44	MC00075	PISTONCINO A MOLLE	PISTON	1
45	MC00082	PISTONCINO A MOLLE CON BLOCCO	PISTON WITH LOCK	1
46	MC00185	MANIGLIA A PONTE L144 H39 NERO PA	L144 H39 PA BLACK HANDLE	1
47	MC00188	TAPPO COPRIFORO Ø26	Ø26 HOLE PLUG	4
48	MC00213	TAPPO COPRIFORO Ø10	Ø10 PLUG	2
49	MC00213	TAPPO COPRIFORO Ø10	Ø10 PLUG	2

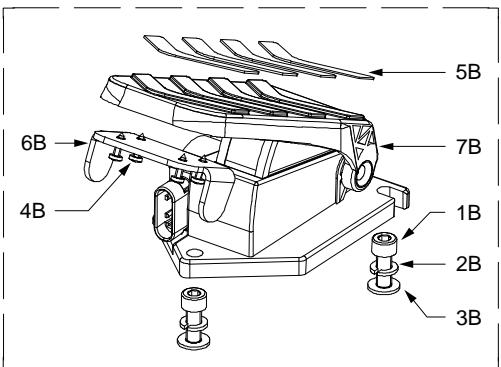
GRUPPO RUOTA POSTERIORE/REAR WHEEL GROUP

POS.	CODICE	DESCRIZIONE	DESCRIPTION	Q.tà
1A	0002445	ROSETTA GROWER M8	GROWER WASHER 8 UNI 1751 DIN 127-B	1
2A	0004613	VITE TE TF M8X16 FRENAFILETTO	M8X16 THREAD-LOCKER SCREW UNI 5739 DIN 933	1
3A	01B300010	COPRICERCHIO POSTERIORE	REAR WHEEL COVER	1
4A	01B300020	DISTANZIALE COPRICERCHIO	REAR WHEEL SPACER	1
5A	MR00007	RUOTA POSTERIORE	REAR WHEEL	1

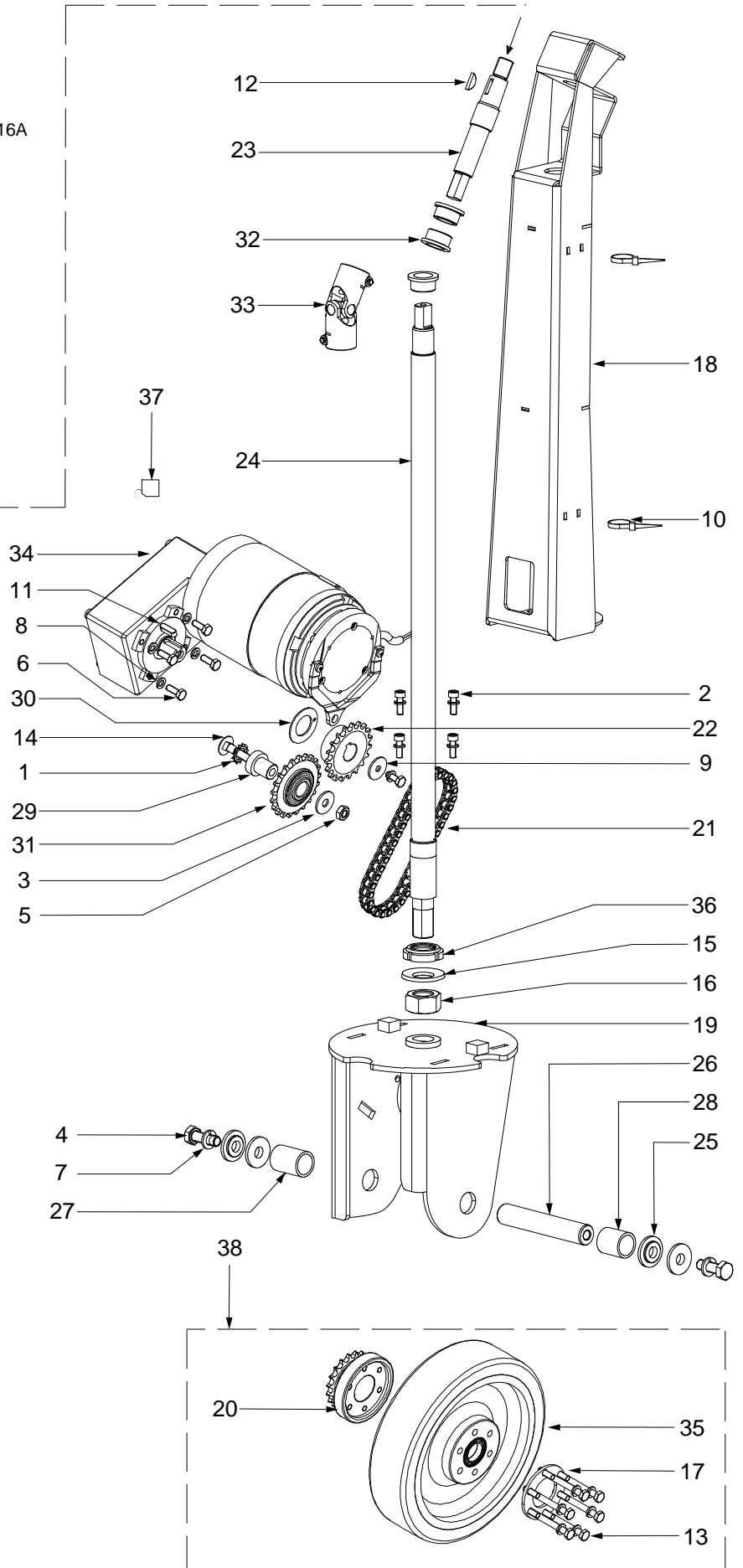
VOLANTE / STEERING WHEEL



PEDALE / PEDAL



FRONT



GRUPPO TRAZIONE/DRIVE SYSTEM

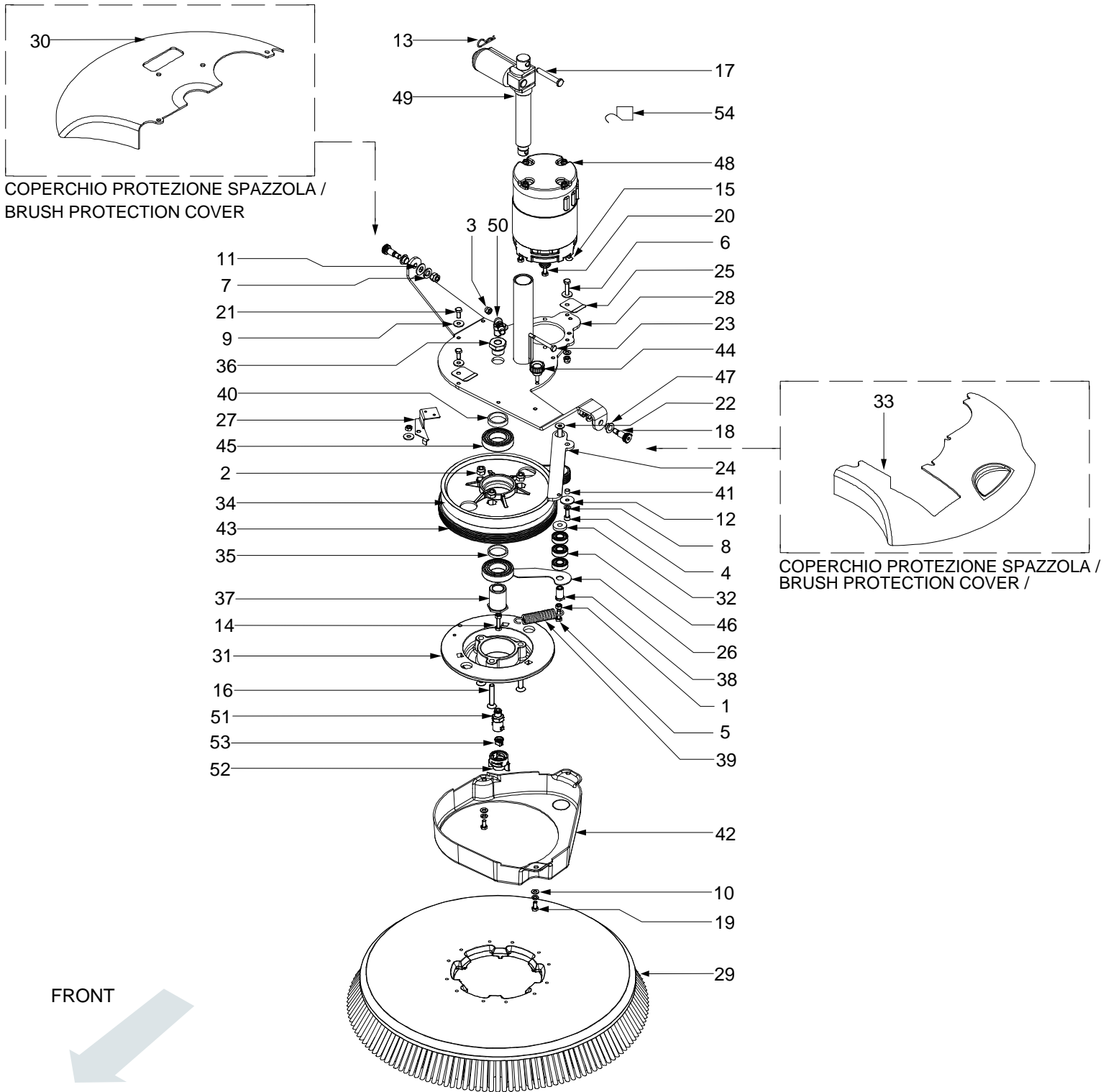
POS.	CODICE	DESCRIZIONE	DESCRIPTION	Q.tà
1	0001523	RONDELLA DENTELLATA M12 UNI 8842-A ZN	M12 GROOVED WASHER UNI 8842-A	1
2	0001565	VITE TCEI 6X20 UNI 5931 ZN	M6X20 SCREW UNI 5931 DIN 912	4
3	0001604	RONDELLA 8X24 UNI 6593 ZN	M8X24 WASHER UNI 6593 DIN 9021	1
4	0001667	VITE TE 10X30 UNI 5739 ZN	10X30 SCREW UNI 5739 DIN 933	2
5	0001943	DADO E BASSO M 8 UNI 5589 ZN	M8 NUT UNI 5588 DIN 934	1
6	0002775	VITE TE 6X16 UNI 5739 ZN	M6X16 SCREW UNI 5739 DIN 933	4
7	0003015	RONDELLA GROWER M10 UNI 1751 ZN	M10 GROWER WASHER UNI 1751 DIN 127-B	2
8	0003246	RONDELLA GROWER M6 UNI 1751 ZN	M6 GROWER WASHER UNI 1751 DIN 127-B	15
9	0003374	RONDELLA PIANA GREMBIALINA 6X24X2 UNI 6593 ZN	6X24X2 FLAT WASHER UNI 6593 DIN 9021	1
10	0004574	FASCETTA 4,8X205	58X205X20 BAND	2
11	0004576	LINGUETTA 6X6X20 H9 UNI 6604A DIN6885	6X6X20 KEY UNI 6604-A DIN 6885	1
12	0004577	LINGUETTA DISCO UNI 6606 4X75	4X75 WOODRUFF KEY UNI 6606 DIN 6888	1
13	0004605	VITE TE PF 6X60 UNI 5737 ZB	6X60 SCREW UNI 5737 DIN 931	6
14	0004691	VITE TTQST 8X40 ZINCATA UNI5732	M8X40 SCREW UNI 5732 DIN 603	1
15	0004988	RONDELLA CONTACT M20	M20 CONTACT WASHER	1
16	0004989	DADO M20	M20 NUT	1
17	01C100130	RONDELLA SPECIALE PER RUOTA DI TRAZIONE	DRIVE WHEEL SPECIAL WASHER	1
18	01C200040	TUBO PIANTONE STERZO	STEERING COLUMN SUPPORT	1
19	01C200060	SUPPORTO RUOTA ANTERIORE GREY RAL 7016	FRONT WHEEL SUPPORT	1
20	01C300010	PIGNONE RUOTA TRAZIONE	DRIVE WHEEL PINION	1
21	01C300060	CATENA TRAZIONE	TRACTION CHAIN	1
22	01C300070	PIGNONE MOTORE TRAZIONE	DRIVE MOTOR PINION	1
23	01C300080	PERNO VOLANTE	STEERING WHEEL PIN	1
24	01C300090	ALBERO PIANTONE STERZO	STEERING COLUMN SHAFT	1
25	01C300170	RONDELLA DI CENTRAGGIO ALBERO RUOTA ANTERIORE	WASHER	4
26	01C300180	ALBERO RUOTA ANTERIORE	PIN	1
27	01C300190	DISTANZIALE DX ALBERO RUOTA ANTERIORE	RIGHT SPACER FOR FRONT WHEEL PIN	1
28	01C300200	DISTANZIALE SX ALBERO RUOTA ANTERIORE	LEFT SPACER FOR FRONT WHEEL PIN	1
29	01O300010	DISTANZIALE TENDICATENA	CHAIN TENSIONER SPACER	1
30	MC00071	RALLA A STRISCIAMENTO AUTOLUBRIFICANTE	AUTO-LUBRICATING THRUST WASHER	1
31	MC00153	PIGNONE TENDICATENA COMPLETO DI CUSCINETTI Z=21	CHAIN TENSIONER PIN WITH BEARINGS	1
32	MC00154	CUSCINETTO AUTOLUBRIFICANTE PERNO VOLANTE	AUTO-LUBRICATING BEARING FOR STEERING WHEEL PIN	1
33	MC00209	GIUNTO CARDANICO STERZO	STEERING CARDAN	2
34	ME00161	MOTORE TRAZIONE CON FRENO ELETTROMAGNETICO	DRIVE MOTOR WITH ELECTROMAGNETIC BRAKE	1
35	MR00008	RUOTA ANTERIORE 200X50	200X50 FRONT WHEEL	1
36	MV00013	GHIERA AUTOBLOCCANTE M25X15	M25X15 SELF-LOCKING RING	1
37	ME00198	CARBONCINO	CARBON	1
38	01C400030	KIT RUOTA ANTERIORE	FRONT WHEEL KIT	1

GRUPPO VOLANTE/STEERING GROUP

POS.	CODICE	DESCRIZIONE	DESCRIPTION	Q.tà
1A	0001561	DADO BASSO M16	M16 NUT UNI 5589 DIN 936	4
2A	0001608	ROSETTA M16	M16X30 WASHER UNI 6592 DIN 433	1
3A	0004572	DADO M5	M5 NUT UNI 5588 DIN 934	4
4A	0004584	ROSETTA DENTELLATA EXT M16	M16 GROOVED WASHER UNI 8842-A DIN 6798-A	4
5A	0004585	ROSETTA DENTELLATA EXT M5	M5 GROOVED WASHER UNI 8842-A DIN 6798-A	4
6A	0004588	ROSETTA M5	M5 FLAT WASHER UNI 6592 DIN 433	4
7A	0004591	VITE AUTOFILETTANTE TSTC 35X95	M35X95 SELF-THREAD. SCREW UNI 6955 DIN 7982	1
8A	0004629	VITE TCEI TF M5X16	M5X16 SCREW UNI 5931 DIN 912	1
9A	01F300010	VOLANTE	STEERING WHEEL	1
10A	01F300020	COPERCHIO VOLANTE	STEERING WHEEL COVER	1
11A	01F300050	VETRO ISOLAMENTO ELETTRICO SCHEDA FUNZIONI	ELECTR. INSULATION GLASS FOR ELECTR. BOARD	1
12A	01G300100	SCHEDA ELETTRONICA	ELECTRONIC BOARD	1
13A	MC00138-1	GUARNIZIONE VOLANTE Ø1.78X655	Ø1.78 L=0.655MT OR RUBBER CORD	1
14A	ME00137	FUNGO EMERGENZA	24V EMERGENCY BUTTON	1
15A	ME00151	TASTIERA A MEMBRANA	MEMBRANE KEYBOARD	1
16A	01F400060	KIT SCHEDA ELETTRONICA	KIT ELECTRONIC BOARD	1

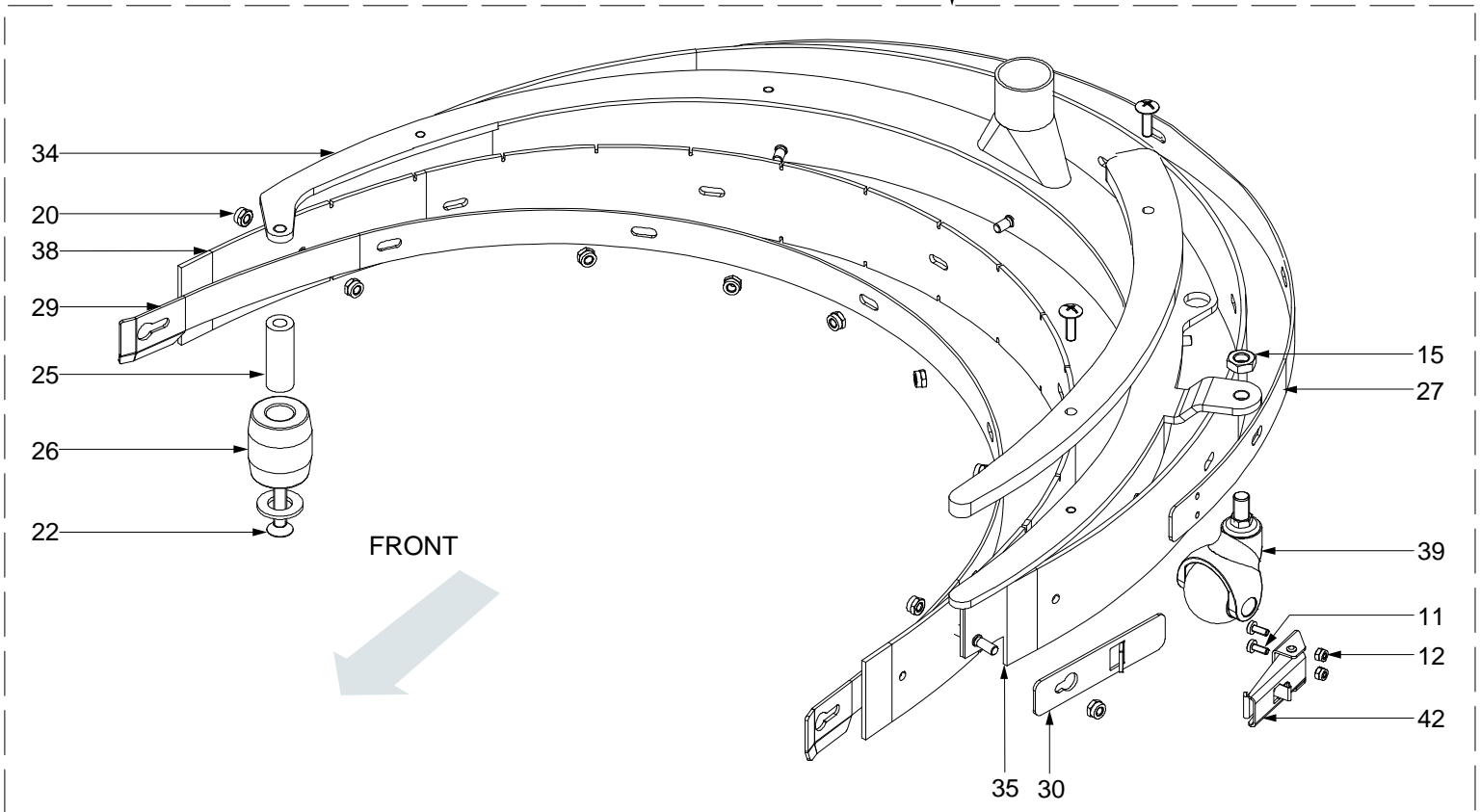
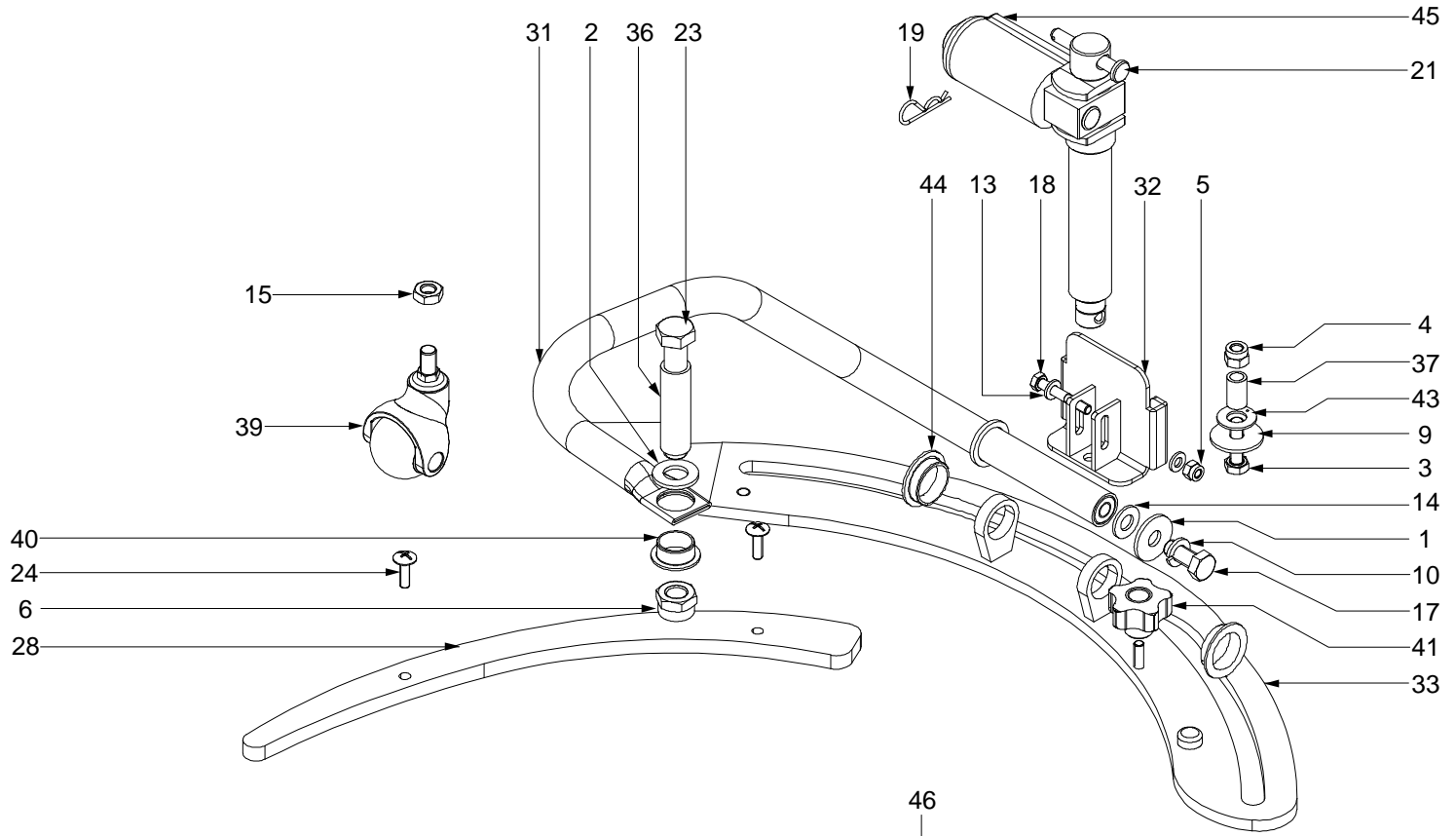
GRUPPO PEDALE/PEDAL GROUP

POS.	CODICE	DESCRIZIONE	DESCRIPTION	Q.tà
1B	0001761	VITE TCEI TF M8X20	M8X20 SCREW UNI 5931 DIN 912	3
2B	0002445	ROSETTA GROWER M8	M8 GROWER WASHER UNI 1751 DIN 127-B	3
3B	0002589	ROSETTA M8	Ø8 FLAT WASHER UNI 6592 DIN 433	3
4B	0003278	VITE AUTOFILETTANTE TCTC 35X13	M3.5X13 SELF-THREADING SCREW	4
5B	01K300010	ADESIVO ANTISCIVOLO PEDALE ACCELERATORE	ACCELERATOR PEDAL ANTI-SLIP STICKER	4
6B	01K300020	FINECORSA PEDALE	LIMIT PEDAL	1
7B	ME00102	PEDALE ACCELERATORE	ACCELERATOR PEDAL	1



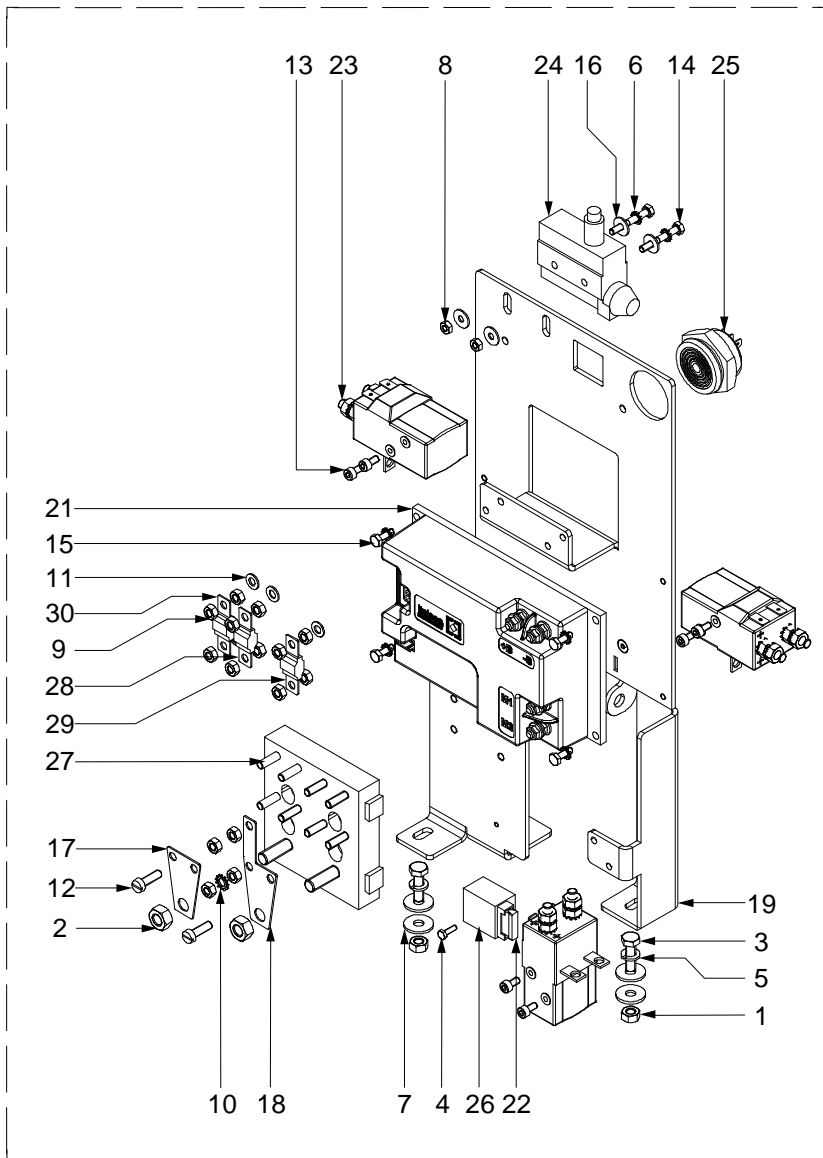
GRUPPO SPAZZOLA/DECK SYSTEM (DISC)

POS.	CODICE	DESCRIZIONE	DESCRIPTION	Q.tà
1	0001560	DADO E M 6 UNI 5588 ZN	M6 NUT UNI 5588 DIN 934	3
2	0001673	DADO AUTOBLOCCANTE ALTO M8 UNI 7473 DIN 982 ZN	M8 SELF-LOCKING NUT UNI 7473 DIN 982	5
3	0001912	DADO AUTOBLOCCANTE ALTO M6 DIN 982 ZN	M6 SELF-LOCKING NUT DIN 982	2
4	0002159	VITE TCEI 6X16 UNI 5931 ZN	M6X16 SCREW UNI 5931 DIN 912	1
5	0002775	VITE TE 6X16 UNI 5739 ZN	M6X16 SCREW UNI 5739 DIN 933	1
6	0002776	VITE TE 6X30 UNI 5739 ZN	M6X30 SCREW UNI 5739 DIN 933	1
7	0003015	RONDELLA GROWER M10 UNI 1751 ZN	M10 GROWER WASHER UNI 1751 DIN 127-B	2
8	0003246	RONDELLA GROWER M6 UNI 1751 ZN	M6 GROWER WASHER UNI 1751 DIN 127-B	3
9	0003274	ROSETTA M6X18	Ø6X18 FLAT WASHER UNI 6592 DIN 433	5
10	0003285	RONDELLA PIANA 6X12 UNI 6592 ZN	6X12 FLAT WASHER UNI 6592 DIN 433	3
11	0003286	RONDELLA PIANA 10X21 UNI 6592 ZN	10X21 FLAT WASHER UNI 6592 DIN 433	2
12	0003374	RONDELLA PIANA GREMBIALINA 6X24X2 UNI 6593 ZN	6X24X2 FLAT WASHER UNI 6593 DIN 9021	1
13	0004514	COPIGLIA ACCIAIO ZINCATO Ø2	Ø2 GALVANIZED STEEL SPLIT PIN	1
14	0004558	VITE TE 6X25 UNI 5739 ZN	M6X25 SCREW UNI 5739 DIN 933	1
15	0004565	VITE TSPEI M 6X12 UNI 5933 ZN FRENA FILETTO	M6X12 THREAD-LOCKER SCREW UNI 5933 DIN 7991	1
16	0004567	VITE TSPEI M 8X45 UNI 5933 ZB	M8X45 SCREW UNI 5933 DIN 7991	3
17	0004578	PERNO TESTA UNI ISO 2341 B 8X55	B 8X55 PIN UNI ISO 2341	1
18	0004596	VITE TCEI M8X16 UNI7379 H8 ZINCATA	M8X16 SCREW UNI ISO 7379	2
19	0004610	VITE TE TF 6X12 UNI 5739	M6X12 SCREW UNI 5739 DIN 933	2
20	0004611	VITE TE TF 6X12 UNI 5739 FRENAFIETTO	M6X12 THREAD-LOCKER SCREW UNI 5739 DIN 933	3
21	0004612	VITE TE TF 6X14 UNI 5739	M6X14 SCREW UNI 5739 DIN 933	3
22	0004647	VITE TSPEI M 8X30 UNI 5933 ZN	M8X30 SCREW UNI 5933 DIN 7991	1
23	0004648	VITE TE PF M 6X65 UNI 5737 DIN 931 ZB	M6X65 SCREW UNI 5737 DIN 931	1
24	01D100020	PIASTRA TENSIONAMENTO CINGHIA TRASCINAMENTO SPAZZOLA	BRUSH BELT TENSIONING PLATE	1
25	01D100030	PIASTRINA CARTER SPAZZOLA	BRUSH CASING PLATE	2
26	01D100050	SUPPORTO CINGHIA TRASCINAMENTO SPAZZOLA	BRUSH DRIVE BELT SUPPORT	1
27	01D100080	STAFFA SUPPORTO ELETTROVALVOLA	SOLENOID SUPPORT BRACKET	1
28	01D200020	SUPPORTO SPAZZOLA	BRUSH HOLDER	1
29	01D300010	SPAZZOLA 530 mm PPL 0.7 BLU	PPL 0.7 BLUE BRUSH 530 mm	1
30	01D300020	CARTER DX PROTEZIONE SPAZZOLA	RIGHT BRUSH PROTECTIVE CASING	1
31	01D300030	MOZZO AGGANCIAMENTO SPAZZOLA	BRUSH ATTACHMENT HUB	1
32	01D300040	DISTANZIALE CUSCINETTI CINGHIA TRASCINAMENTO SPAZZOLA	BRUSH BELT BEARINGS SPACER	1
33	01D300050	CARTER SX PROTEZIONE SPAZZOLA REMOVIBILE	LEFT BRUSH PROTECTIVE CASING	1
34	01D300060	PULEGGIA SPAZZOLA	BRUSH PULLEY	1
35	01D300070	DISTANZIALE CUSCINETTI SPAZZOLA	BRUSH BEARINGS SPACER	1
36	01D300080	BULLONE G1/2" FORATO G1/4"	G1/4" DRILLED G1/2" BOLT	1
37	01D300090	BULLONE Ø30 FORATO G1/2"	G1/2" DRILLED Ø30 BOLT	1
38	01D300100	PERNO Ø12 FILETTATO M8 CH13	M8 Ø12 THREADED PIN	1
39	01D300110	MOLLA TENSIONAMENTO CINGHIA TRASCINAMENTO SPAZZOLA	BRUSH BELT TENSIONING SPRING	1
40	01D300120	DISTANZIALE CUSCINETTI SPAZZOLA	BRUSH BEARINGS SPACER	1
41	01D300150	DISTANZIALE TENDITORE CINGHIA SPAZZOLA	BRUSH BELT TENSIONING SPACER	1
42	01D300260	CARTER CINGHIA SPAZZOLA	BRUSH BELT CARTER	1
43	MA00038	CINGHIA POLY-V CP 300 J 8	POLY-V CP 300 J 8 BELT	1
44	MB00029	MANOPOLA SCANALATA M6X16	M6X16 GROOVED KNOB	1
45	MC00069	CUSCINETTO PULEGGIA SPAZZOLA 6006-2RSL	6006-2RSL BRUSH PULLEY BEARING	2
46	MC00070	CUSCINETTO 6001-2RSL	6001-2RSL BEARING	3
47	MC00073	CUSCINETTO AUTOLUBRIFICANTE SPAZZOLA/TERGITORE	BRUSH/SQUEEGE AUTO-LUBRICATING BEARING	2
48	ME00089	MOTORE SPAZZOLA MP80S/2 24V RPM3500 W400 VDC24	24V BRUSH MOTOR	1
49	ME00118	MARTINETTO SOLLEVAMENTO SPAZZOLA	BRUSH LIFTING JACK	1
50	MG00363	PORTAGOMMA 90° G1/4" Ø10	G1/4 Ø10 90° BARB CONNECTOR	1
51	MI00023	PORTASPRUZZATORE M1/4"	M 1/4" SPRAYER HOLDER	1
52	MI00024	KIT GHIERA ATTACCO RAPIDO BLU	BLUE QUICK CONNECTION KIT	1
53	MI00026	UGELLO TEEJET TP 11005 VP	TP 11005 VP NOZZLE	1
54	ME00248	CARBONCINO	CARBON	1



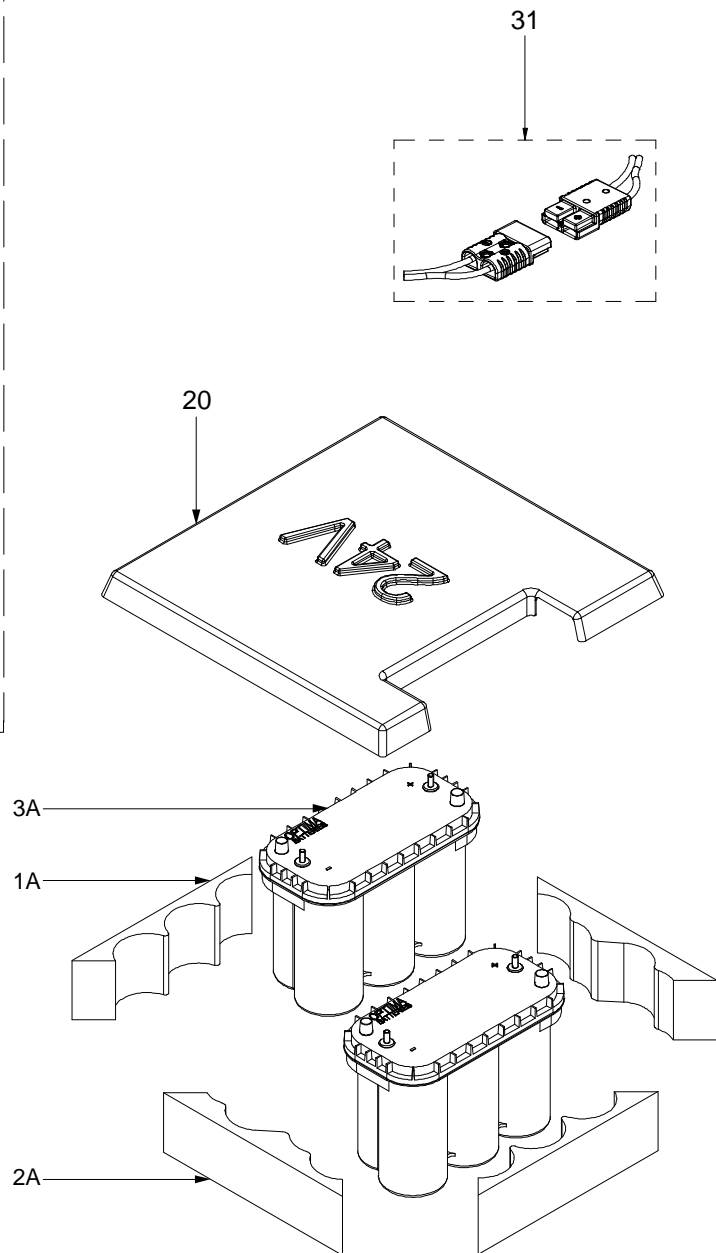
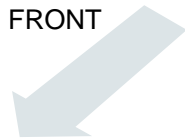
GRUPPO TERGITORE/SQUEEGEE SYSTEM (DISC)

POS.	CODICE	DESCRIZIONE	DESCRIPTION	Q.tà
1	0001602	RONDELLA 10X30 UNI 6593 ZN	10X30 WASHER UNI 6593 DIN 9021	1
2	0001609	RONDELLA Ø14 UNI 6592 ZN	Ø14 WASHER UNI 6592 DIN 433	2
3	0001612	VITE TE 8X30 UNI 5739 ZN	M8X30 SCREW UNI 5739 DIN 933	1
4	0001673	DADO AUTOBLOCCANTE ALTO M8 UNI 7473 DIN 982 ZN	M8 SELF-LOCKING NUT UNI 7473 DIN 982	1
5	0001912	DADO AUTOBLOCCANTE ALTO M6 DIN 982 ZN	M6 SELF-LOCKING NUT DIN 982	1
6	0002403	DADO AUTOBLOCCANTE BASSO M14 DIN 985 ZN	M14 SELF-LOCKING NUT DIN 985	1
7	0002445	RONDELLA GROWER M8 UNI 1751 ZN	GROWER WASHER 8 UNI 1751 DIN127-B	1
8	0002589	RONDELLA PIANA Ø8 UNI 6592 ZN	Ø8 FLAT WASHER UNI 6592 DIN 433	1
9	0002944	RONDELLA 8X32 FASCIA LARGA UNI 6593 ZN	8X32 WASHER UNI 6593 DIN 9021	1
10	0003015	RONDELLA GROWER M10 UNI 1751 ZN	M10 GROWER WASHER UNI 1751 DIN 127-B	1
11	0003232	VITE TCTC 4X10 UNI 7687 INOX	M4X10 SS SCREW UNI 7687 DIN 7985	2
12	0003272	DADO AUTOBLOCCANTE BASSO M4 DIN 985 INOX	M4 SS SELF-LOCKING NUT DIN 985	2
13	0003285	RONDELLA PIANA 6X12 UNI 6592 ZN	6X12 FLAT WASHER UNI 6592 DIN 433	2
14	0003286	RONDELLA PIANA 10X21 UNI 6592 ZN	10X21 FLAT WASHER UNI 6592 DIN 433	1
15	0003302	DADO E BASSO M10 UNI 5589 ZN	M10 NUT UNI 5589 DIN 936	2
16	0003362	VITE TE 8X12 UNI 5739 ZN	M8X12 SCREW UNI 5739 DIN 933	1
17	0004437	VITE TE 10X25 UNI 5739 DIN 933 ZN	M10X25 SCREW UNI 5739 DIN 933	1
18	0004443	VITE TE 6X40 UNI 5737 ZB	M6X40 SCREW UNI 5737 DIN 931	1
19	0004514	COPIGLIA ACCIAIO ZINCATO Ø2	Ø2 GALVANIZED STEEL SPLIT PIN	1
20	0004570	DADO AUTOBLOCCANTE BASSO M6 DIN 985 INOX	M6 SELF-LOCKING NUT DIN 985	9
21	0004578	PERNO TESTA UNI ISO 2341 B 8X55	B 8X55 PIN UNI ISO 2341	1
22	0004638	VITE TSPEI M 8X50 UNI 5933 ZN	M8X50 SCREW UNI 5933 DIN 7991	1
23	0004756	VITE TE PF 14X85 UNI 5737 ZB	M14X85 SCREW UNI 5737 DIN 931	1
24	0004757	VITE TBTC M6X20	M6X20 SCREW	4
25	01D300130	DISTANZIALE RULLO ANTIURTO TERGITORE	SQUEEGEE SHOCKPROOF ROLL SPACER	1
26	01D300140	RULLO ANTIURTO TERGITORE	SQUEEGEE SHOCKPROOF ROLL	1
27	01E100040	SUPPORTO GOMMA TERGITORE POSTERIORE GREY RAL 7016	SQUEEGEE REAR BLADE SUPPORT	1
28	01E100180	CONTRAPPESO TERGITORE GREY RAL 7016	SQUEEGEE COUNTERWEIGHT	1
29	01E100280	SUPPORTO GOMMA TERGITORE ANTERIORE GREY RAL 7016	SQUEEGEE FRONT BLADE SUPPORT	1
30	01E100310	PIASTRINA GANCIO TERGITORE GREY RAL 7016	SQUEEGEE CLIP PLATE	2
31	01E200030	TUBO GUIDA TERGITORE	SQUEEGEE GUIDE-TUBE	1
32	01E200060	FORCELLA ATTUATORE TERGITORE GREY RAL 7016	SQUEEGEE ACTUATOR WISHBONE	1
33	01E200160	SUPPORTO TERGITORE GREY RAL 7016	SQUEEGEE HOLDER	1
34	01E200170	TERGITORE GREY RAL7016	SQUEEGEE	1
35	01E300030	GOMMA POSTERIORE TERGITORE POLIURETANO SH35	SH 35 POLYURETHANE REAR SQUEEGEE BLADE	1
36	01E300060	DISTANZIALE TUBO GUIDA TERGITORE C40	SQUEEGEE GUIDE-TUBE SPACER	1
37	01E300100	DISTANZIALE FORCELLA TERGITORE 2X8,4X20	SQUEEGEE ACTUATOR WISHBONE SPACER	1
38	01E300020	GOMMA ANTERIORE TERGITORE GRIGIA SH40	SH40 GREY RUBBER FRONT SQUEEGEE BLADE	1
39	MA00196	RUOTA PIVOTANTE	PIVOTING WHEEL	2
40	MC00074	CUSCINETTO AUTOLUBRIFICANTE GUIDA TERGITORE	SQUEEGEE GUIDE AUTO-LUBRICATING BEARING	1
41	MC00110	VOLANTINO VCT.40 FPM6	VCT.40 FPM6 LOBE KNOB	1
42	MC00115	CHIUSURA A LEVA	LEVER LOCK	1
43	MC00148	RALLA AUTOLUBRIFICANTE TERGITORE	SQUEEGEE AUTO-LUBRICATING THRUST WASHER	1
44	MC00215	CUSCINETTO AUTOLUBRIFICANTE	AUTO-LUBRICATING BEARING	2
45	ME00119	MARTINETTO SOLLEVAMENTO TERGITORE	SQUEEGEE LIFTING JACK	1
46	01E400160	KIT TERGITORE TESTATA DISCO	KIT HEAD DISCO WIPER	1



CARICABATTERIE /
BATTERY CHARGER

FRONT

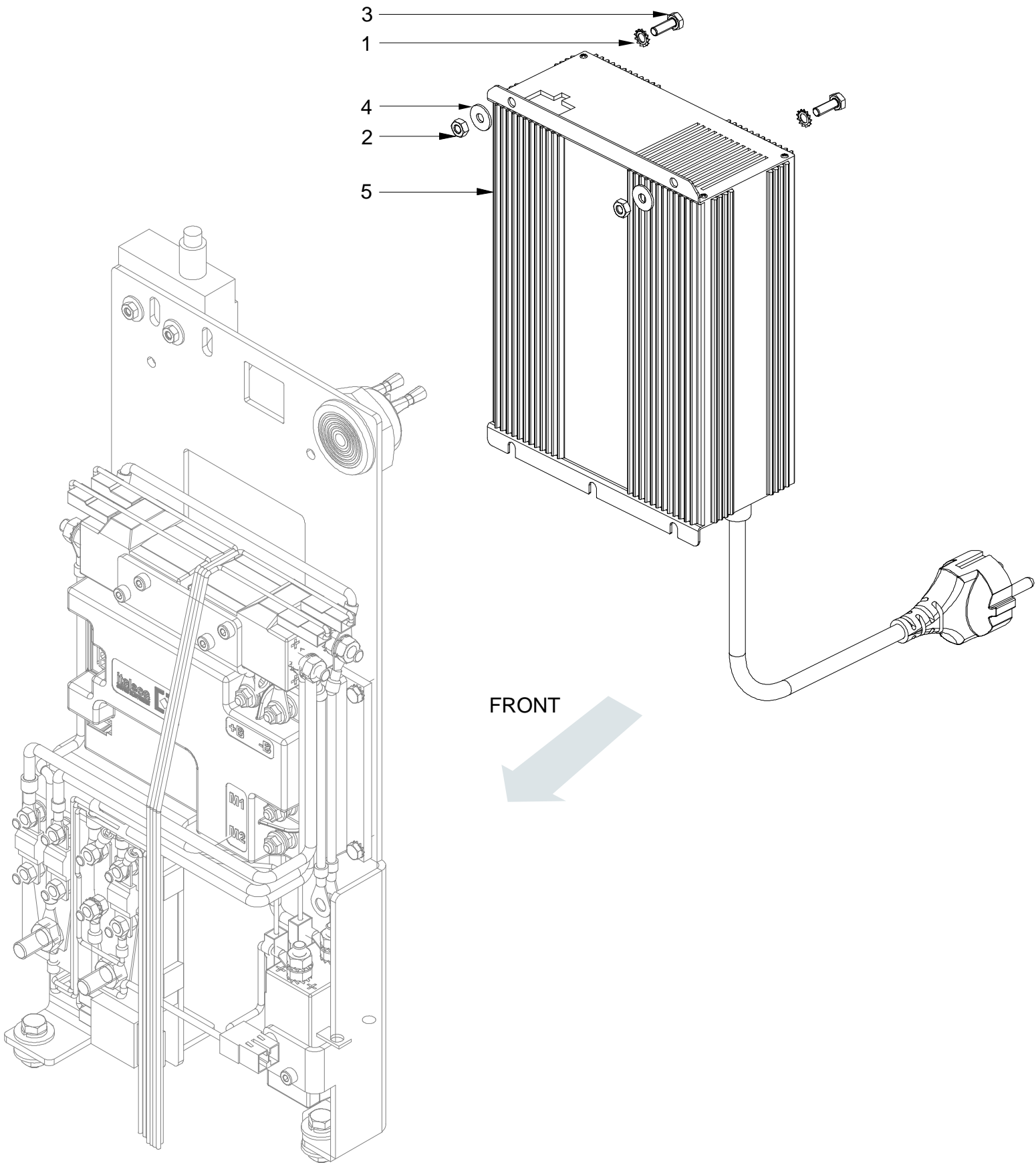


COMPONENTI ELETTRICI/ELECTRICAL COMPONENTS

POS.	CODICE	DESCRIZIONE	DESCRIPTION	Q.tà
1	0001560	DADO E M 6 UNI 5588 ZN	M6 NUT UNI 5588 DIN 934	14
2	0001893	DADO M8	M8 NUT UNI 5588 DIN 934	2
3	0002529	VITE TE TF M6X20	M6X20 SCREW UNI 5739 DIN 933	2
4	0003238	VITE TE TF M3X10	M3X10 SCREW UNI 5739 DIN 933	1
5	0003246	RONDELLA GROWER M6 UNI 1751 ZN	M6 GROWER WASHER UNI 1751 DIN 127-B	2
6	0003256	ROSETTA DENTELLATA EXT M4	M4 GROOVED WASHER UNI 8842-A	6
7	0003274	ROSETTA M6X18	Ø6X18 FLAT WASHER UNI 6592 DIN 433	4
8	0004445	DADO M4	M8 NUT UNI 5588 DIN 934	2
9	0004572	DADO BASSO M 5 UNI 5588 ZN	M5 NUT UNI 5588 DIN 934	16
10	0004585	RONDELLA DENTELLATA M5 UNI 8842-A ZN	M5 GROOVED WASHER UNI 8842-A DIN 6798-A	1
11	0004588	RONDELLA PIANA M5 UNI 6592 ZN	M5 FLAT WASHER UNI 6592 DIN 433	3
12	0004598	VITE TC INT M5X16	M5X16 SCREW UNI 5931 DIN 912	2
13	0004599	VITE TCEI TF M4X8	M4X8 SCREW UNI 5931 DIN 912	6
14	0004603	VITE TE PF M4X30	M4X30 SCREW UNI 5737 DIN 931	2
15	0004608	VITE TE TF M4X12	M4X12 SCREW UNI 5739 DIN 933	4
16	0004616	ROSETTA M4X12	M4X12 FLAT WASHER UNI 6593	4
17	01G100040	PONTE PER PORTAFUSIBILE	FUSE HOLDER LINK	1
18	01G100050	PONTE PER PORTAFUSIBILE	FUSE HOLDER LINK	1
19	01G200010	PIASTRA COMPONENTI ELETTRICI	ELECTRICAL COMPONENTS PLATE	1
20	01G300040	COPERCHIO CASSETTO BATTERIE	BATTERY BOX COVER	1
21	ME00114	SCHEDA ELETTRONICA TRAZIONE	TRACTION ELECTRONIC BOARD	1
22	ME00130	FUSIBILE LAMELLARE	LAMELLAR FUSE	1
23	ME00135	TELERUTTORE ETL-10P	ETL-10P CONTACTOR	3
24	ME00138	MICROINTERRUTTORE SEDILE	SEAT MICROSWITCH	1
25	ME00145	BUZZER	BUZZER	1
26	ME00146	PORTAFUSIBILE BAIONETTA	BAYONET FUSEHOLDER	1
27	ME00147	PORTAFUSIBILE DOPPIO	DOUBLE FUSEHOLDER	2
28	MX00692	FUSIBILE LAMELLARE 30A	30A LAMELLAR FUSE	1
29	MX00693	FUSIBILE LAMELLARE 40A	40A LAMELLAR FUSE	1
30	MX00694	FUSIBILE LAMELLARE 80A	80A LAMELLAR FUSE	1
31	ME00259	CONNETTORE BATTERIE SR 175 A AWG1/0	CONNECTOR BATTERY SR 175 A AWG1/0	1

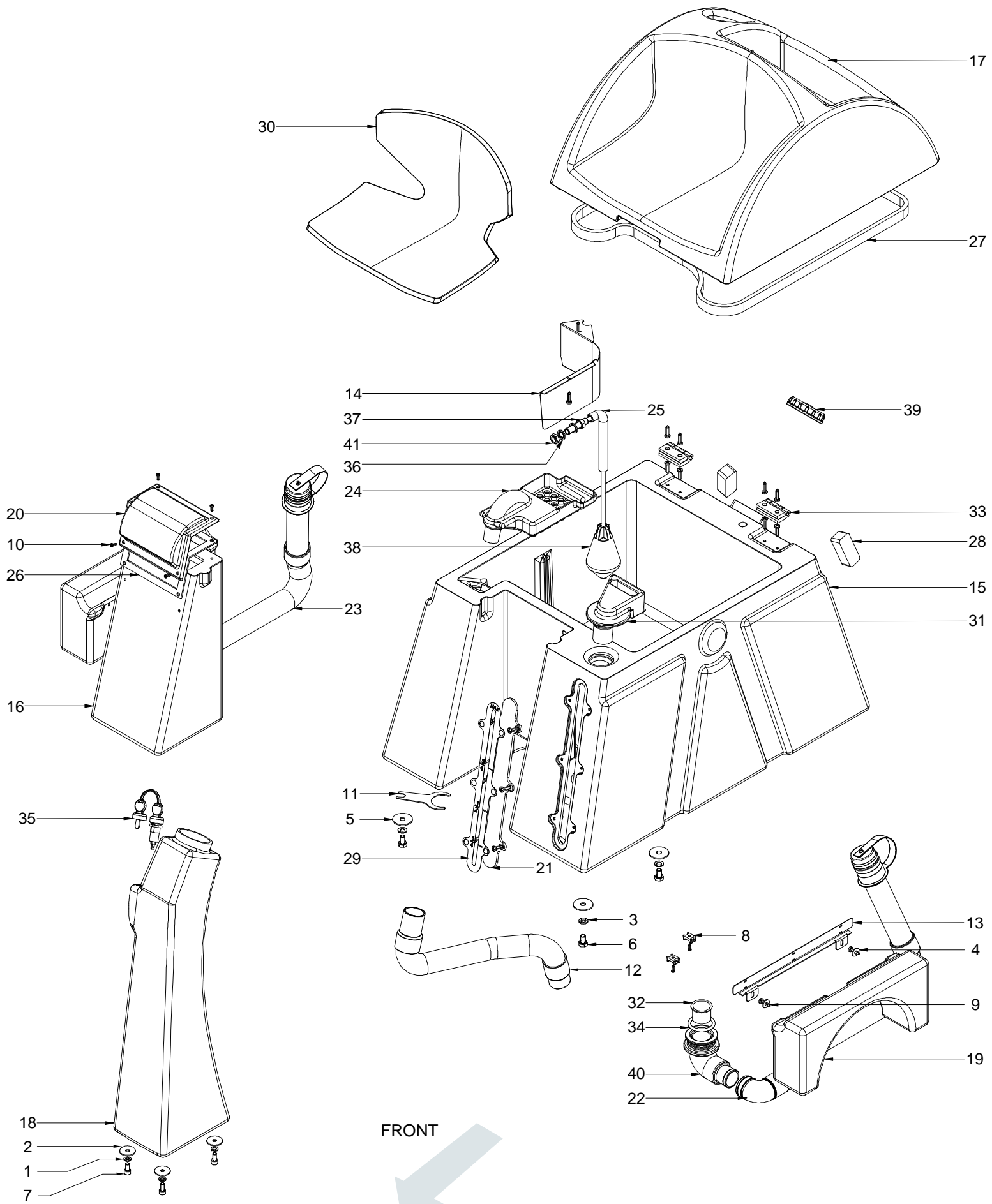
BATTERIE/BATTERIES

POS.	CODICE	DESCRIZIONE	DESCRIPTION	Q.tà
1A	01G300010	CUSCINO ALLOGGIAMENTO BATTERIA OPTIMA	BATTERY BOX PANEL POS1	2
2A	01G300030	CUSCINO ALLOGGIAMENTO BATTERIA OPTIMA	BATTERY BOX PANEL POS2	2
3A	ME00136	BATTERIA OPTIMA GIALLA YTS5.5 12V 75A C20	OPTIMA YELLOW BATTERY YTS5.5 12V 75A C20	2



GRUPPO CARICABATTERIE/BATTERY CHARGER SYSTEM

POS.	CODICE	DESCRIZIONE	DESCRIPTION	Q.tà
1	0003256	ROSETTA DENTELLATA EXT M4	M4 GROOVED WASHER UNI 8842-A	2
2	0004445	DADO M4	M8 NUT UNI 5588 DIN 934	2
3	0004608	VITE TE TF M4X12	M4X12 SCREW UNI 5739 DIN 933	2
4	0004616	ROSETTA M4X12	M4X12 FLAT WASHER UNI 6593	2
5	ME00274	CARICABATTERIE CBHD1-XR	CBHD1 XR CHARGER	1

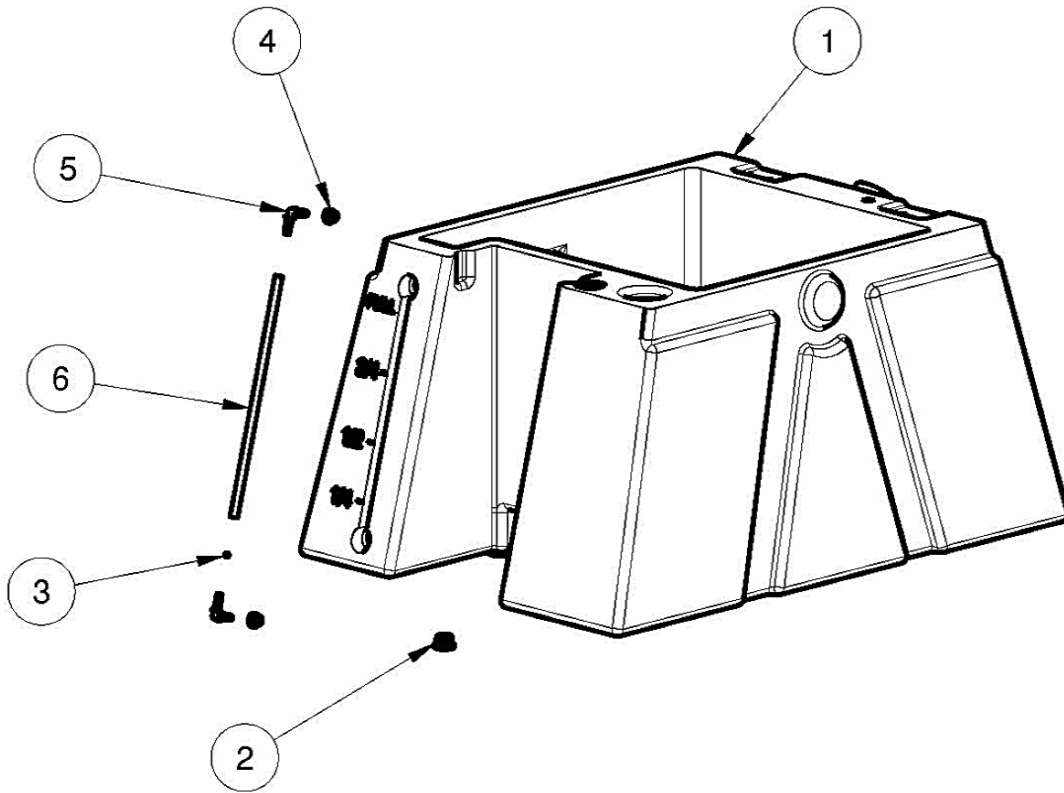


GRUPPO COFANATURE/COWLINGS GROUP

POS.	CODICE	DESCRIZIONE	DESCRIPTION	Q.tà
1	0002445	RONDELLA GROWER M8 UNI 1751 ZN	GROWER WASHER 8 UNI 1751 DIN127-B	4
2	0002944	RONDELLA 8X32 FASCIA LARGA UNI 6593 ZN	8X32 WASHER UNI 6593 DIN 9021	4
3	0003015	RONDELLA GROWER M10 UNI 1751 ZN	M10 GROWER WASHER UNI 1751 DIN 127-B	4
4	0003274	ROSETTA M6X18	Ø6X18 FLAT WASHER UNI 6592 DIN 433	4
5	0004444	ROSETTA M10X40	10X40 FLAT WASHER UNI 6593 DIN 9021	4
6	0004607	VITE TE TF M10X16	M10X16 SCREW UNI 5739 DIN 933	4
7	0004623	VITE TCEI TF M8X16	M8X16 SCREW UNI 5931 DIN 912	4
8	0004650	PORTAFASCETTE PER VITE Ø4	BAND CLAMP Ø4	2
9	0004654	VITE AUTOFIL TRI PLAS TCTC 6X25	6X25 SELF-THREADING, TRILOBATE SCREW	18
10	0004655	VITE AUTOF TRI PLAS TCTC 4X14	4X14 SELF-THREADING, TRILOBATE SCREW	6
11	01E100240	SUPPORTO SUCTION HOSE	SUCTION HOSE SUPPORT	1
12	01E300050	TUBO ASPIRAZIONE	SUCTION HOSE	1
13	01Q100060	SUPPORTO TUBI DI DRENAGGIO	DRAIN TUBE SUPPORT	1
14	01J100030	PARATIA COPERCHIO SERBATOIO	TANK COVER WALL	1
15	01J300550	SERBATOIO	TANK	1
16	01J300310	CONTENITORE COMPONENTI ELETTRICI	ELECTRICAL COMPONENTS BOX	1
17	01J300320	SEDILE	COVER	1
18	01J300330	COLONNA STERZO	STEERING COLUMN	1
19	01J300340	PARAFANGO POSTERIORE	REAR FENDER	2
20	01J300060	COPERCHIO COMPONENTI ELETTRICI	ELECTRICAL COMPONENTS COVER	1
21	01J300070	FINESTRA CONTROLLO LIVELLO H2O PULITA	WATER LEVEL WINDOW	1
22	01J300080	TUBO SCARICO H2O SPORCA	DIRTY WATER DRAIN TUBE	1
23	01J300090	TUBO SCARICO H2O PULITA	CLEAN WATER DRAIN TUBE	1
24	01J300520	VASCHETTA PORTA DETRITI	DEBRIS TRAY	1
25	01J300110	TUBO GUIDA GALLEGGIANTE	FLOATING SWITCH HOSE	1
26	01J300120	GUARNIZIONE COPERCHIO COMPONENTI ELETTRICI	ELECTRICAL COMPONENTS SEAL	1
27	01J300130	GUARNIZIONE SEDILE	COVER SEAL	1
28	01J300140	ANELLO GOMMA RITEGNO TUBI	HOSES RUBBER HOLDER	2
29	01J300160	ADESIVO LIVELLO SERBATOIO	WATER LEVEL LABEL	1
30	01J300170	SEDILE	COVER	1
31	01J300530	PROTEZIONE MOTORE ASPIRATORE	SUCTION MOTOR PROTECTION	1
32	MA00069	BOCCOLA BOCCHETTONE SERBATOIO	TANK UNION PIPE BUSH	1
33	MB00027	CERNIERA SEDILE CFM.60 CH-8	SEAT HINGE	2
34	MC00127	OR 0443 BOCCHETTONE SERBATOIO	OR 0433 TANK UNION PIPE	1
35	ME00122	CHIAVE DI AVVIAMENTO	IGNITION KEY	1
36	MG00021	RONDELLA ACCIAIO GOMMA G1/4"	DOWTY WASHER G1/4"	2
37	MG00365	PASSAPARETE G1/4" L=55	BULKHEAD G1/4" L=55	1
38	MI00001	GALLEGGIANTE SERBATOIO H2O SPORCA	DIRTY WATER FLOATING SWITCH	1
39	MI00011	TAPPO SERBATOIO	TANK CAP	1
40	MP00043	BOCCHETTONE TUBO H2O SPORCA	UNION PIPE FOR THE DIRTY WATER DRAIN TUBE	1
41	MV00040	DADO G1/4"	G1/4" NUT	1

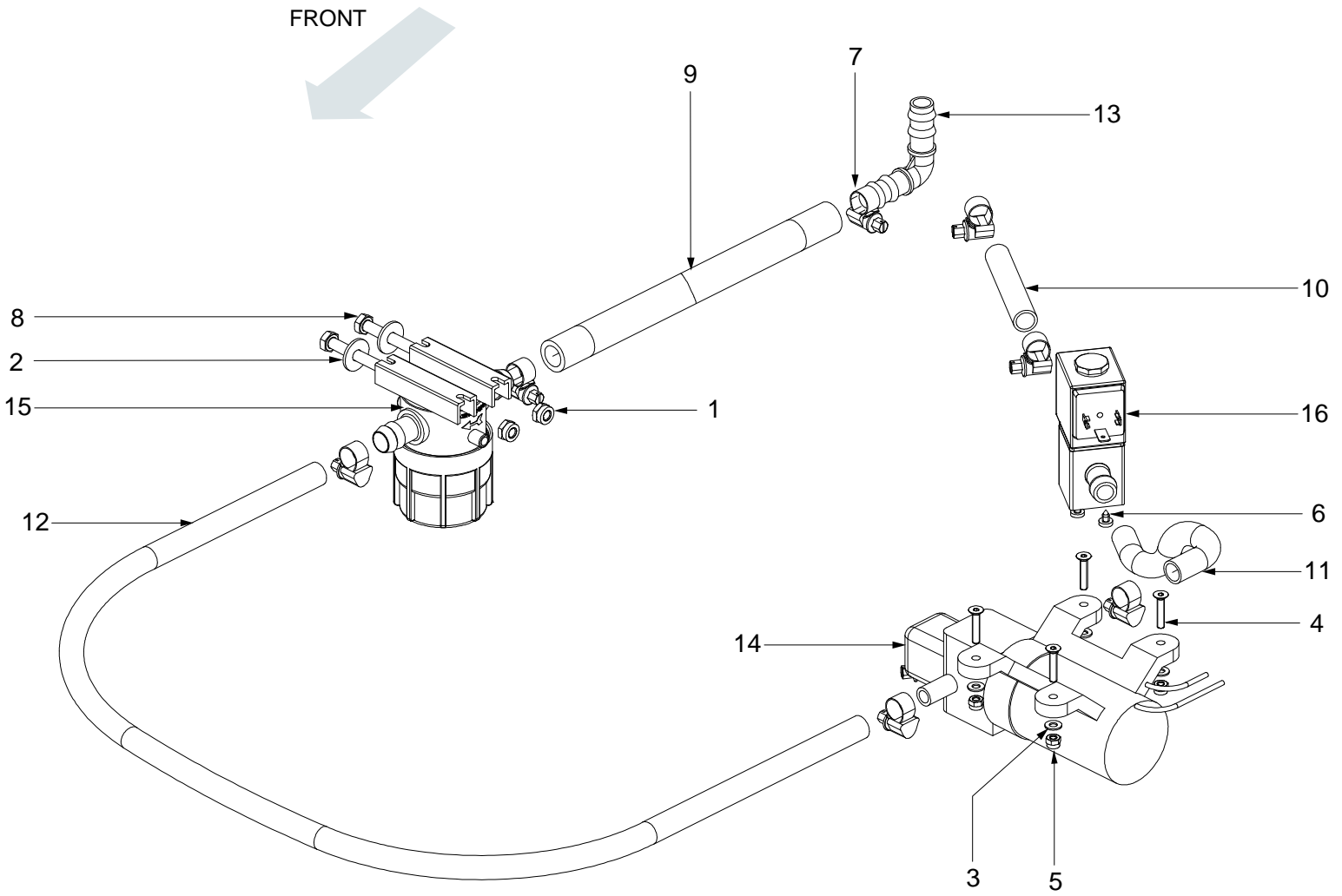
01J300550

Solution Tank Assembly



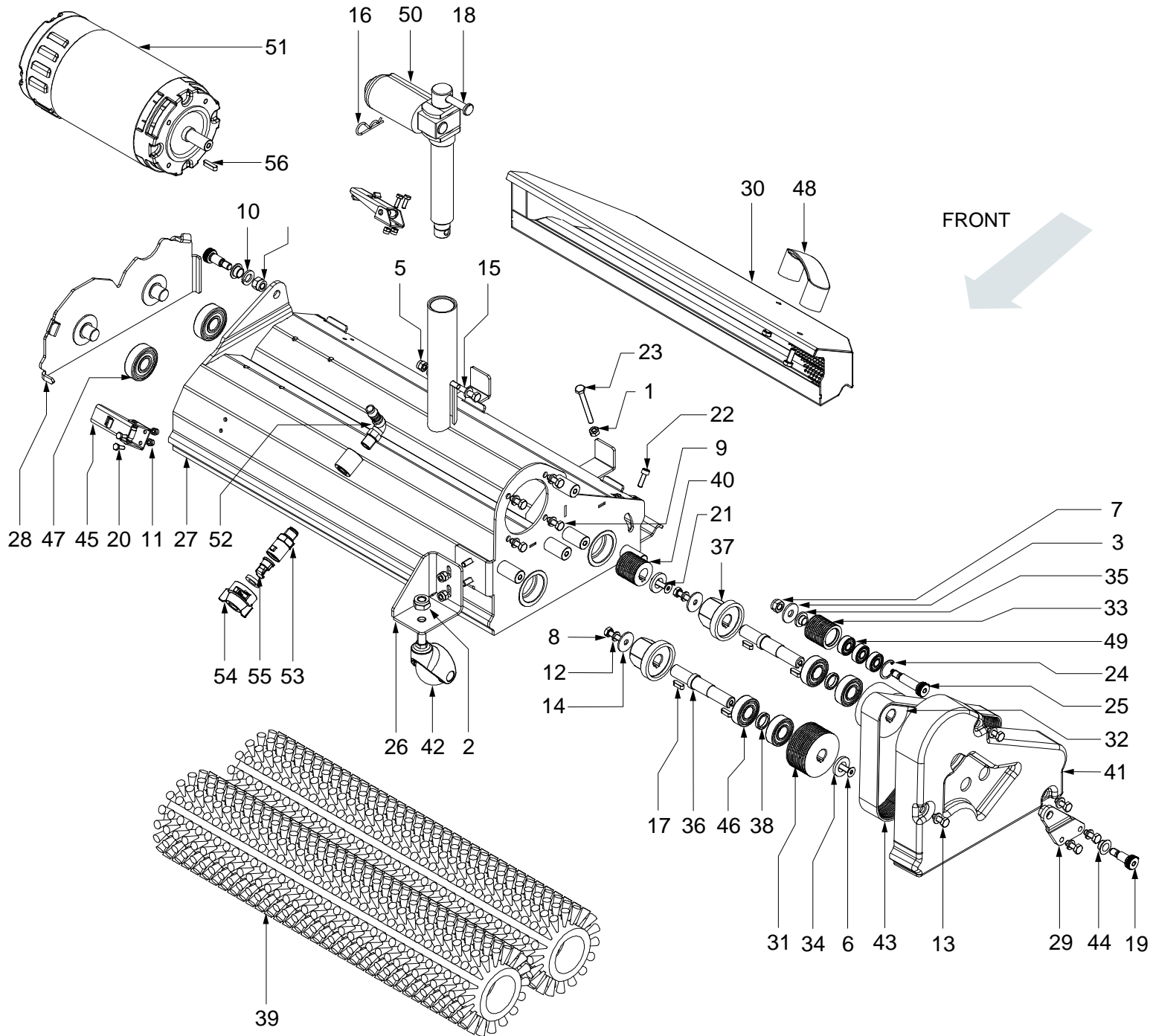
Note: The 01J300550 does not include items 2,3,4,5, and 6

POS.	Part #	Description	Q.TÁ
6	MG00456-1	Sight Tube 7x10 L=316.5	1
5	MG00455	Elbow 90° Øi 4.5 Øe 6.5	2
4	MA00225	Grommet	2
3	MA00222	Ball Float	1
2	MA00197	Grommet	1
1	01J300540	Tank, Sol./Rec. USE 01J300550	1
POS.	Part #	Description	Q.TÁ



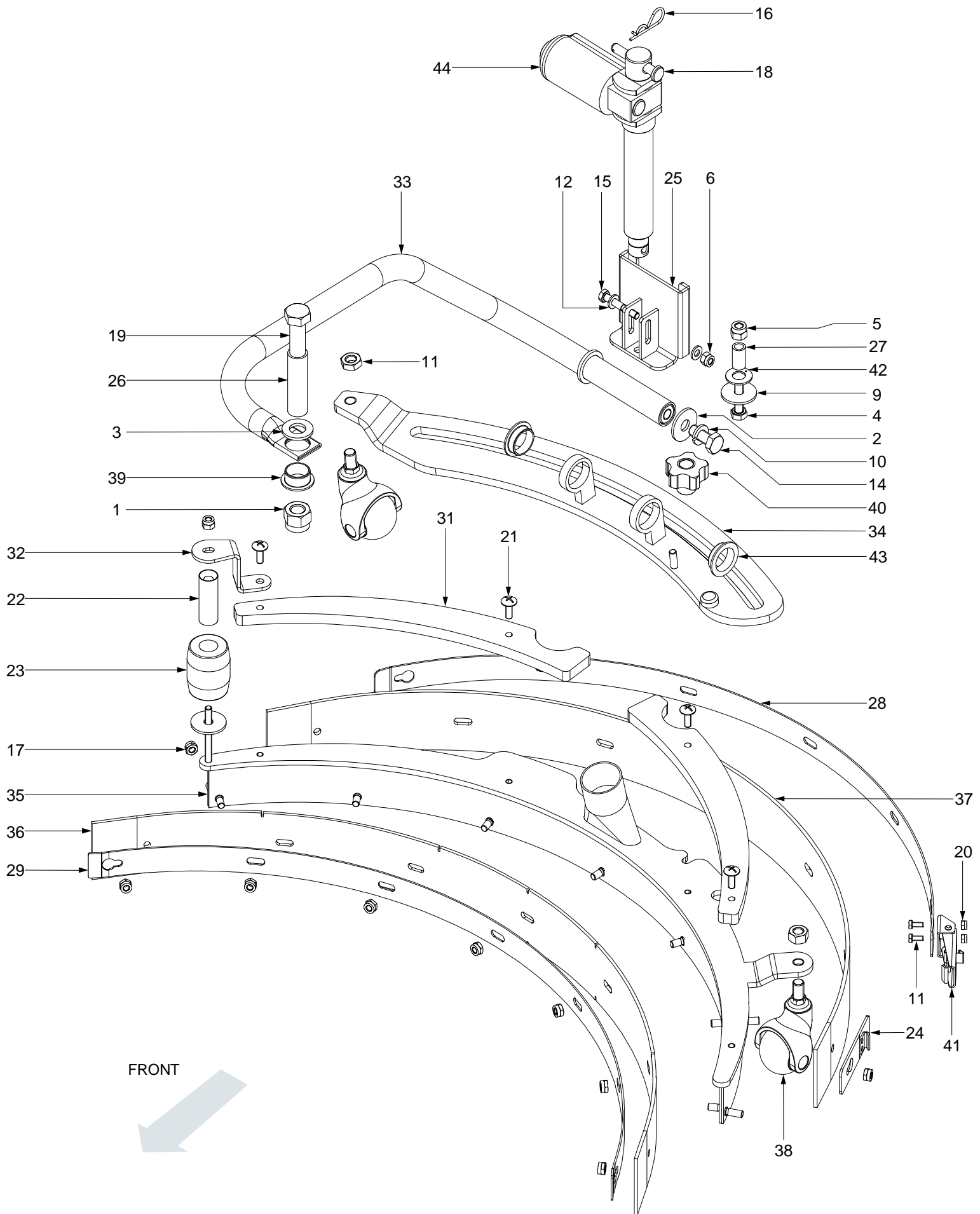
IMP. IDRAULICO/SOLUTION SYSTEM (DISC)

POS.	CODICE	DESCRIZIONE	DESCRIPTION	Q.tà
1	0003255	DADO AUTOBLOCCANTE M6 UNI 7473 DIN 982 ZN	M6 SELF-LOCKING NUT UNI 7473 DIN 982	2
2	0003274	ROSETTA M6X18	Ø6X18 FLAT WASHER UNI 6592 DIN 433	2
3	0004587	ROSETTA M4	M4 FLAT WASHER UNI 6592 DIN 433	4
4	0004614	VITE TSPEI M 4X20 UNI 5933 ZN	M4X20 SCREW UNI 5933 DIN 7991	4
5	0004618	DADO AUTOBLOCCANTE BASSO M4	M4 SELF-LOCKING NUT DIN 985	4
6	0004829	VITE TCTC 3,9X6,5 UNI 6954	M3,9X6,5 SCREW 6954 DIN 7981	2
7	0004943	FASCETTA STRINGITUBO 8-16	HOSE CLAMP 8-16	8
8	0004984	VITE TE PF M6X75	M6X75 SCREW UNI 5737 DIN 931	2
9	MA00041-1	TUBO RETINATO TRASPARENTE H2O Øi12 L=160	Øi12 L=0,16MT TRANSPARENT BRAIDED HOSE	1
10	MA00057-1	TUBO RETINATO TRASPARENTE ACQUA Øi10 L=72MM	Ø10 L=0,72MT WATERPATTERNED TRANSPARENT HOSE	1
11	MA00057-2	TUBO RETINATO TRASPARENTE ACQUA Øi10 L=25MM	Ø10 L=0,250MT WATERPATTERNED TRANSPARENT HOSE	1
12	MA00057-3	TUBO RETINATO TRASPARENTE ACQUA Øi10 L=85MM	Ø10 L=0,850MT WATERPATTERNED TRANSPARENT HOSE	1
13	MC00187	PORTAGOMMA 90° Øi10 L=42.5	90° Øi10 L=42.5 RUBBER HOLDER	1
14	MI00013	POMPA H2O 24V	24V WATER PUMP	1
15	MI00055	FILTRO H2O CON VALVOLA	WATER FILTER	1
16	MI00056	ELETTROVALVOLA SEPARAZIONE 8 MM-24 V DC	24VDC Ø8MM SEPARATING SOLENOID	1



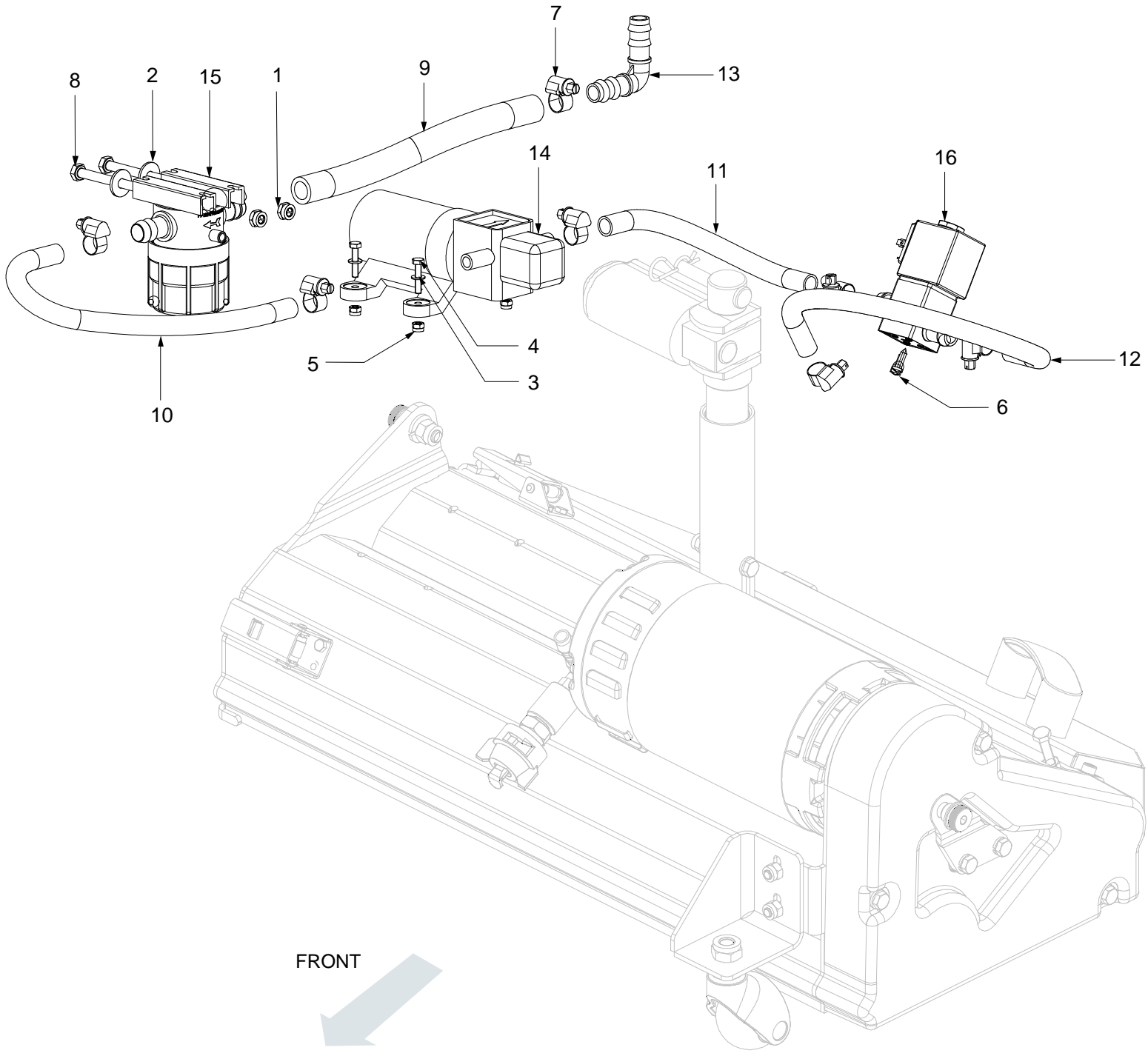
GRUPPO TESTATA CILINDRICA/CYLINDRIC DECK GROUP

POS.	CODICE	DESCRIZIONE	DESCRIPTION	Q.tà
1	0001560	DADO E M 6 UNI 5588 ZN	M6 NUT UNI 5588 DIN 934	1
2	0001597	DADO AUTOBLOCCANTE BASSO M10 DIN 985 ZN	M10 SELF-LOCKING NUT	1
3	0001604	RONDELLA 8X24 UNI 6593 ZN	M8X24 WASHER UNI 6593 DIN 9021	1
4	0001673	DADO AUTOBLOCCANTE ALTO M8 UNI 7473 DIN 982 ZN	M8 SELF-LOCKING NUT UNI 7473 DIN 982	1
5	0001912	DADO AUTOBLOCCANTE ALTO M6 DIN 982 ZN	M6 SELF-LOCKING NUT DIN 982	3
6	0002089	VITE TSEI M6X20	M6X20 SCREW UNI 5933 DIN 7991	2
7	0002175	DADO AUTOBLOCCANTE BASSO M8	M8 SELF-LOCKING NUT DIN 985	1
8	0002529	VITE TE TF M6X20	M6X20 SCREW UNI 5739 DIN 933	2
9	0002775	VITE TE 6X16 UNI 5739 ZN	M6X16 SCREW UNI 5739 DIN 933	11
10	0003015	RONDELLA GROWER M10 UNI 1751 ZN	M10 GROWER WASHER UNI 1751 DIN 127-B	1
11	0003244	DADO AUTOBLOCCANTE M4	M4 SELF-LOCKING NUT DIN 985	4
12	0003246	RONDELLA GROWER M6 UNI 1751 ZN	M6 GROWER WASHER UNI 1751 DIN 127-B	8
13	0003285	RONDELLA PIANA 6X12 UNI 6592 ZN	6X12 FLAT WASHER UNI 6592 DIN 433	5
14	0003374	RONDELLA PIANA GREMBIALINA 6X24X2 UNI 6593 ZN	6X24X2 FLAT WASHER UNI 6593 DIN 9021	2
15	0004442	VITE TE PF M6X45	M6X45 SCREW UNI 5737 DIN 931	1
16	0004514	COPIGLIA ACCIAIO ZINCATO Ø2	Ø2 GALVANIZED STEEL SPLIT PIN	1
17	0004575	LINGUETTA 5X5X15	5X5X15 KEY UNI 6604 DIN 6885	4
18	0004578	PERNO TESTA UNI ISO 2341 B 8X55	B 8X55 PIN UNI ISO 2341	1
19	0004596	VITE TCEI M8X16 UNI7379 H8 ZINCATA	M8X16 SCREW UNI ISO 7379	2
20	0004608	VITE TE TF M4X12	M4X12 SCREW UNI 5739 DIN 933	4
21	0004615	VITE TSEI M6X25	M6X25 SCREW UNI 5933 DIN 7991	1
22	0004629	VITE TCEI TF M5X16 UNI 5931	M5X16 SCREW UNI 5931 DIN 912	1
23	0004840	VITE TE TF M6X55	M6X55 SCREW UNI 5739 DIN 933	1
24	0004842	SEEGER FORO D22	SEEGER Ø22 UNI 7437 DIN 472	1
25	0004896	VITE SPALLAMENTO M8X30	M8X30 SCREW ISO 7379	1
26	01M100050	SUPPORTO RUOTA PIVOTANTE TESTATA CILINDRICA	CYLINDRICAL DECK PIVOTING WHEEL SUPPORT	1
27	01M200050	TELAIO TESTATA CILINDRICA	CYLINDRICAL DECK CHASSIS	1
28	01M200090	PORTELLO SALDATO TESTATA CILINDRICA	CYLINDRICAL DECK DOOR	1
29	01M200070	SUPPORTO SX SALDATO TESTATA CILINDRICA	CYLINDRICAL DECK LEFT SUPPORT	1
30	01M200080	CASSETTO RIFIUTI TESTATA CILINDRICA	CYLINDRICAL DECK DEBRIS TRAY	1
31	01M300020	PULEGGIA CINGHIA TRASCINAMENTO SPAZZOLA	BRUSH PULLEY	1
32	01M300030	GOMMA POSTERIORE TERGITORE STANDARD POLIURETANO SH35	SH35 POLYURETANE REAR SQUEEGEE BLADE	1
33	01M300040	PULEGGIA SPAZZOLA CILINDRICA	BRUSH PULLEY	1
34	01M300050	RONDELLA POSIZIONAMENTO PULEGGIE TESTATA CILINDRICA	CYLINDRICAL DECK POSITIONING WASHER	3
35	01M300060	DISTANZIALE CUSCINETTI PULEGGIA SPAZZOLA CILINDRICA	CYLINDRICAL DECK PULLEY BEARING SPACER	1
36	01M300070	ALBERO TRASCINAMENTO SPAZZOLE TESTATA CILINDRICA	CYLINDRICAL DECK BRUSHES SHAFT	2
37	01M300080	MOZZO TRASCINAMENTO SPAZZOLA CILINDRICA	CYLINDRICAL BRUSH HUB	2
38	01M300100	DISTANZIALE CUSCINETTO TESTATA CILINDRICA	CYLINDRICAL DECK BEARING SPACER	2
39	01M300110	SPAZZOLA CILINDRICA 110X515 PPL 0.4 mm	110X515 PPL 0.4 mm CYLINDRICAL BRUSH	2
40	01M300140	PULEGGIA MOTRICE CINGHIA SPAZZOLA TESTATA CILINDRICA	DRIVE BRUSH PULLEY	1
41	01M300150	CARTER CINGHIA TESTATA CILINDRICA	CYLINDRICAL DECK BELT CARTER	1
42	MA00196	RUOTA PIVOTANTE	PIVOTING WHEEL	1
43	MA00203	CINGHIA TRASCINAMENTO SPAZZOLE TESTATA CILINDRICA	CYLINDRICAL DECK BELT	1
44	MC00073	CUSCINETTO AUTOLUBRIFICANTE SPAZZOLA/TERGITORE	BRUSH/SQUEEGEE AUTO-LUBRICATING BEARING	2
45	MC00115	CHIUSURA A LEVA	LEVER LOCK	2
46	MC00125	CUSCINETTO 6202-2RSL	BEARING 6202-2RSL	4
47	MC00166	CUSCINETTO 6302-2RSH	BEARING 6302-2RSH	2
48	MC00185	MANIGLIA A PONTE L144 H39 NERO PA	L144 H39 PA BLACK HANDLE	1
49	MC00202	CUSCINETTO 608-2RSH	BEARING 608-2RSH	3
50	ME00118	MARTINETTO SOLLEVAMENTO SPAZZOLA	BRUSH LIFTING JACK	1
51	ME00144	MOTORE SPAZZOLA CILINDRICA	CYLINDRICAL BRUSH MOTOR	1
52	MG00363	PORTAGOMMA 90° G1/4" Ø10	G1/4 Ø10 90° BARB CONNECTOR	1
53	MI00023	PORTASPRUZZATORE M1/4"	M 1/4" SPRAYER HOLDER	1
54	MI00024	KIT GHIERA ATTACCO RAPIDO BLU	BLUE QUICK CONNECTION KIT	1
55	MI00031	UGELLO A FESSURA	NOZZLE	1
56	V17.041	LINGUETTA 5X5X20	5X5X20 KEY UNI 6604 DIN 6885	1



GRUPPO TERGITORE /SQUEEGEE SYSTEM (CYLINDRICAL)

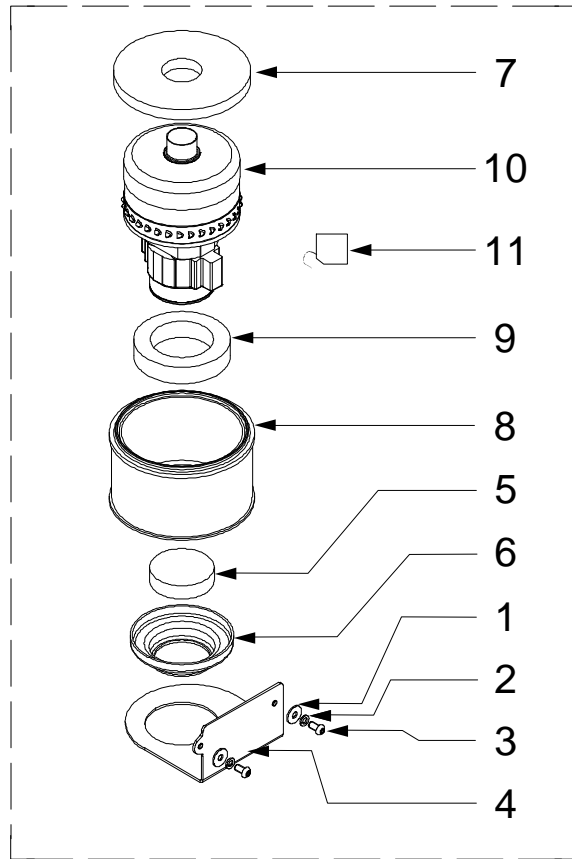
POS.	CODICE	DESCRIZIONE	DESCRIPTION	Q.tà
1	0001596	DADO AUTOBLOCCANTE M14	M14 SELF-LOCKING NUT UNI 7473 DIN 983	1
2	0001602	RONDELLA 10X30 UNI 6593 ZN	10X30 WASHER UNI 6593 DIN 9021	1
3	0001609	RONDELLA Ø14 UNI 6592 ZN	Ø14 WASHER UNI 6592 DIN 433	1
4	0001612	VITE TE 8X30 UNI 5739 ZN	M8X30 SCREW UNI 5739 DIN 933	1
5	0001673	DADO AUTOBLOCCANTE ALTO M8 UNI 7473 DIN 982 ZN	M8 SELF-LOCKING NUT UNI 7473 DIN 982	1
6	0001912	DADO AUTOBLOCCANTE ALTO M6 DIN 982 ZN	M6 SELF-LOCKING NUT DIN 982	2
7	0002014	DADO M10	M10 NUT UNI 5588 DIN 934	2
8	0002445	RONDELLA GROWER M8 UNI 1751 ZN	GROWER WASHER 8 UNI 1751 DIN127-B	1
9	0002944	RONDELLA 8X32 FASCIA LARGA UNI 6593 ZN	8X32 WASHER UNI 6593 DIN 9021	2
10	0003015	RONDELLA GROWER M10 UNI 1751 ZN	M10 GROWER WASHER UNI 1751 DIN 127-B	1
11	0003250	VITE TE TF M4X10	M4X10 SCREW UNI 5739 DIN 933	2
12	0003285	RONDELLA PIANA 6X12 UNI 6592 ZN	6X12 FLAT WASHER UNI 6592 DIN 433	2
13	0004019	VITE TE TF M8X12 INOX	M8X12 SCREW UNI 7687 DIN 7985	1
14	0004437	VITE TE 10X25 UNI 5739 DIN 933 ZN	M10X25 SCREW UNI 5739 DIN 933	1
15	0004443	VITE TE 6X40 UNI 5737 ZB	M6X40 SCREW UNI 5737 DIN 931	1
16	0004514	COPIGLIA ACCIAIO ZINCATO Ø2	Ø2 GALVANIZED STEEL SPLIT PIN	1
17	0004570	DADO AUTOBLOCCANTE BASSO M6 DIN 985 INOX	M6 SELF-LOCKING NUT DIN 985	9
18	0004578	PERNO TESTA UNI ISO 2341 B 8X55	B 8X55 PIN UNI ISO 2341	1
19	0004602	VITE TE PF M14X90	M14X90 SCREW UNI 5737 DIN 931	1
20	0004618	DADO AUTOBLOCCANTE BASSO M4	M4 SELF-LOCKING NUT DIN 985	2
21	0004645	VITE TBTC M6X16	M6X16 SCREW	4
22	01D300130	DISTANZIALE RULLO ANTIURTO TERGITORE	SQUEEGEE SHOCKPROOF ROLL SPACER	1
23	01D300140	RULLO ANTIURTO TERGITORE	SQUEEGEE SHOCKPROOF ROLL	1
24	01E100310	PIASTRINA GANCIO TERGITORE GREY RAL 7016	SQUEEGEE CLIP PLATE	1
25	01E200060	FORCELLA ATTUATORE TERGITORE GREY RAL 7016	SQUEEGEE ACTUATOR WISHBONE	1
26	01E300060	DISTANZIALE TUBO GUIDA TERGITORE C40	SQUEEGEE GUIDE-TUBE SPACER	1
27	01E300100	DISTANZIALE FORCELLA TERGITORE 2X8,4X20	SQUEEGEE ACTUATOR WISHBONE SPACER	1
28	01N100120	SUPPORTO GOMMA POSTERIORE TERGITORE	SQUEEGEE REAR BLADE SUPPORT	1
29	01N100130	SUPPORTO GOMMA ANTERIORE TERGITORE	SQUEEGEE FRONT BLADE SUPPORT	1
30	01N100140	SUPPORTO RUOTA PIVOTANTE TERGITORE	SQUEEGEE PIVOTING WHEEL SUPPORT	1
31	01N100160	CONTRAPPESO TERGITORE	SQUEEGEE COUNTERWEIGHT	2
32	01N100220	STAFFA RULLO ANTIURTO TERGITORE	SQUEEGEE SHOCKPROOF ROLL SUPPORT	1
33	01N200020	TUBO GUIDA TERGITORE	SQUEEGEE GUIDE-TUBE	1
34	01N200040	SUPPORTO TERGITORE	SQUEEGEE HOLDER	1
35	01N200060	TERGITORE	SQUEEGEE	1
36	01N300040	GOMMA ANTERIORE TERGITORE	FRONT SQUEEGEE BLADE	1
37	01N300050	GOMMA POSTERIORE TERGITORE	REAR SQUEEGEE BLADE	1
38	MA00196	RUOTA PIVOTANTE	PIVOTING WHEEL	2
39	MC00074	CUSCINETTO AUTOLUBRIFICANTE GUIDA TERGITORE	SQUEEGEE GUIDE AUTO-LUBRICATING BEARING	1
40	MC00110	VOLANTINO VCT.40 FPM6	VCT.40 FPM6 LOBE KNOB	1
41	MC00115	CHIUSURA A LEVA	LEVER LOCK	1
42	MC00148	RALLA AUTOLUBRIFICANTE TERGITORE	SQUEEGEE AUTO-LUBRICATING THRUST WASHER	1
43	MC00215	CUSCINETTO AUTOLUBRIFICANTE	AUTO-LUBRICATING BEARING	2
44	ME00119	MARTINETTO SOLLEVAMENTO TERGITORE	SQUEEGEE LIFTING JACK	1



IMP. IDRAULICO TESTATA CILINDRICA/SOLUTION SYSTEM (CYLINDRICAL)

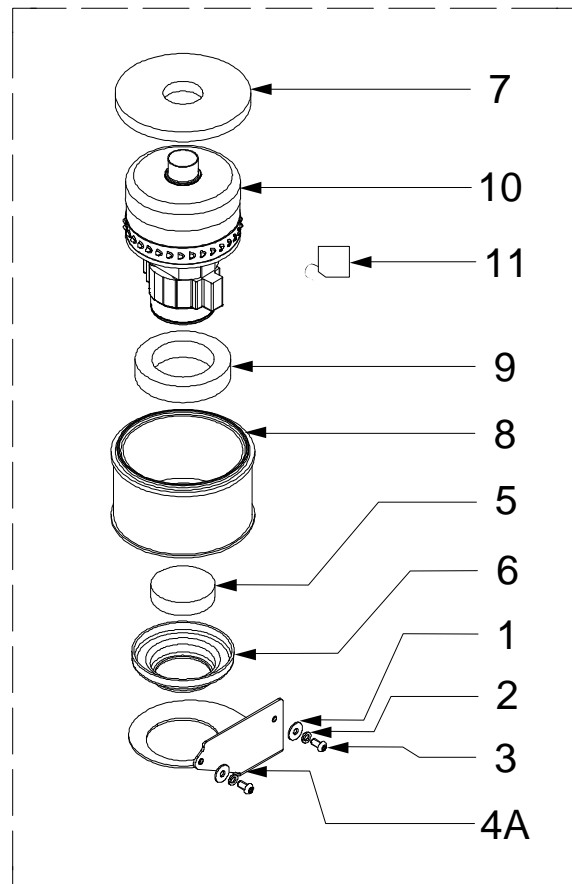
POS.	CODICE	DESCRIZIONE	DESCRIPTION	Q.tà
1	0003255	DADO AUTOBLOCCANTE M6 UNI 7473 DIN 982 ZN	M6 SELF-LOCKING NUT UNI 7473 DIN 982	2
2	0003274	ROSETTA M6X18	Ø6X18 FLAT WASHER UNI 6592 DIN 433	2
3	0004587	ROSETTA M4	M4 FLAT WASHER UNI 6592 DIN 433	4
4	0004609	VITE TE TF M4X20	M4X20 SCREW UNI 5737 DIN 931	4
5	0004618	DADO AUTOBLOCCANTE BASSO M4	M4 SELF-LOCKING NUT DIN 985	4
6	0004655	VITE AUTOF TRI PLAS TCTC 4X14	4X14 SELF-THREADING, TRILOBATE SCREW	2
7	0004943	FASCETTA STRINGITUBO 8-16	HOSE CLAMP 8-16	8
8	0004984	VITE TE PF M6X75	M6X75 SCREW UNI 5737 DIN 931	2
9	MA00041-1	TUBO RETINATO TRASPARENTE H2O Øi12 L=160	Øi12 L=0,16MT TRANSPARENT BRAIDED HOSE	1
10	MA00057-4	TUBO RETINATO TRASPARENTE H2O Øi10 L=300	Øi10 L=0,3MT TRANSPARENT BRAIDED HOSE	1
11	MA00057-5	TUBO RETINATO TRASPARENTE H2O Øi10 L=880	Øi10 L=0,88MT TRANSPARENT BRAIDED HOSE	1
12	MA00057-7	TUBO RETINATO TRASPARENTE H2O Øi10 L=280	Øi10 L=0,28MT TRANSPARENT BRAIDED HOSE	1
13	MC00187	PORTAGOMMA 90° Øi10 L=42.5	90° Øi10 L=42.5 RUBBER HOLDER	1
14	MI00013	POMPA H2O 24V	24V WATER PUMP	1
15	MI00055	FILTRO H2O CON VALVOLA	WATER FILTER	1
16	MI00056	ELETTROVALVOLA SEPARAZIONE 8 MM-24 V DC	24VDC Ø8MM SEPARATING SOLENOID	1

ASSIEME ASPIRATORE S01 /
WITH VACUUM S01



ASSIEME ASPIRATORE TESTATA CILINDRICA /
HEAD CYLINDER WITH VACUUM

FRONT

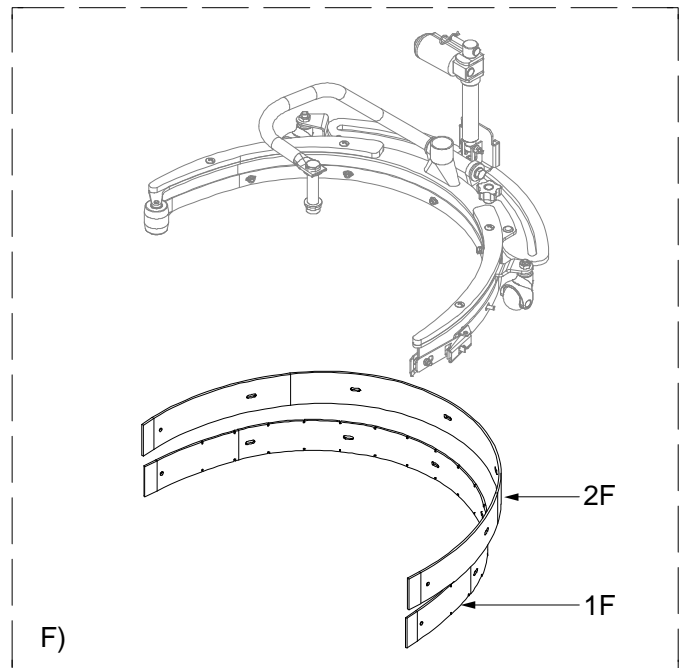
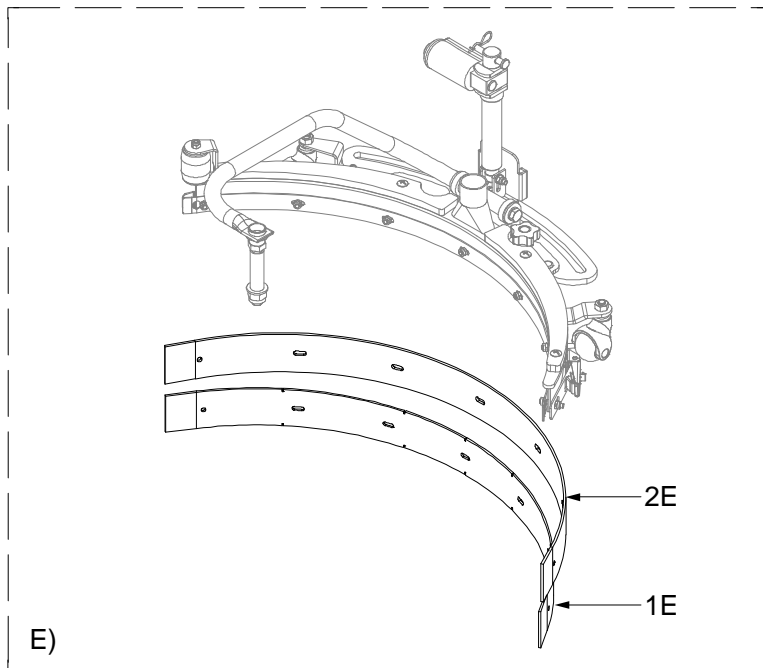
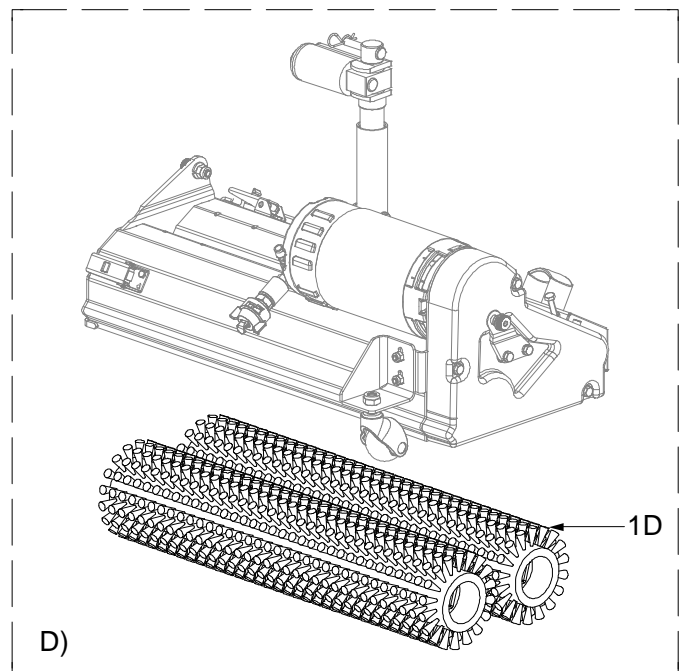
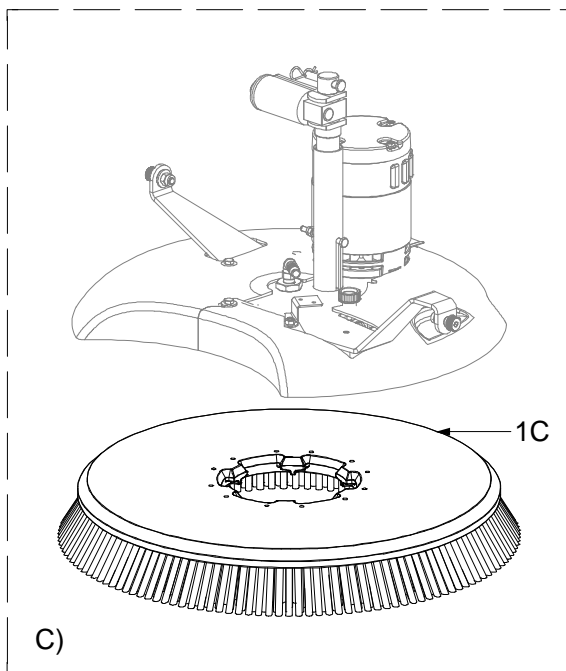
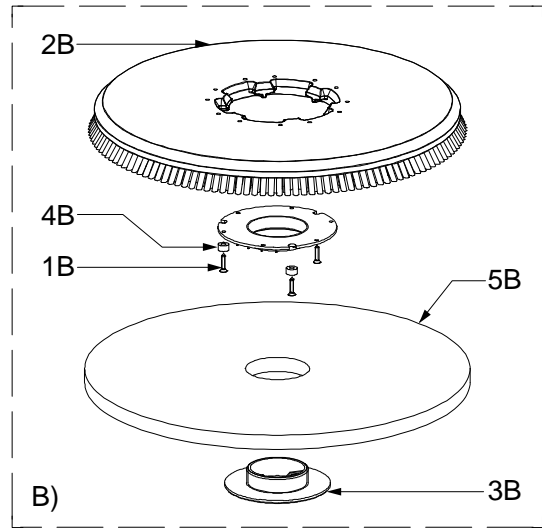
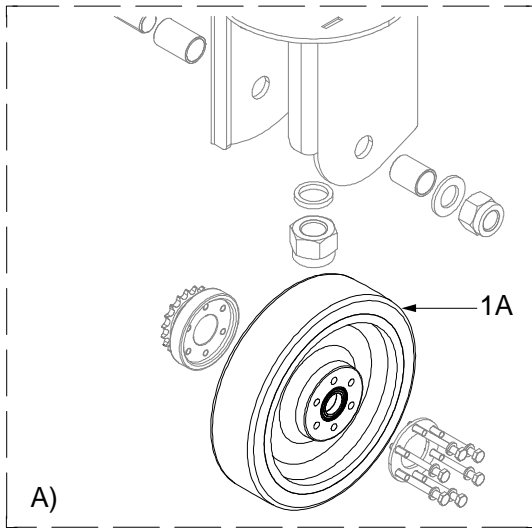


ASSIEME ASPIRATORE/WITH VACUUM

POS.	CODICE	DESCRIZIONE	DESCRIPTION	Q.tà
1	0001604	RONDELLA 8X24 UNI 6593 ZN	M8X24 WASHER UNI 6593 DIN 9021	2
2	0002445	RONDELLA GROWER M8 UNI 1751 ZN	GROWER WASHER 8 UNI 1751 DIN127-B	2
3	0004597	VITE TBEI M8X16	M8X16 SCREW UNI 7380	2
4	01H100010	SUPPORTO MOTORE ASPIRATORE	SUCTION MOTOR SUPPORT	1
5	01H300020	FILTRO INFERIORE MOTORE ASPIRATORE	SUCTION MOTOR BOTTOM FILTER	1
6	01H300030	FONDELLO MOTORE ASPIRATORE	SUCTION MOTOR BOTTOM	1
7	01H300040	GUARNIZIONE SUPERIORE MOTORE ASPIRATORE CLEANFIX	SUCTION MOTOR UPPER SEAL	1
8	01H300060	FILTRO CARTUCCIA POLIESTERE Øe170 Øi130 H100	Øe170 Øi130 H100 HEPA FILTER CARTRIDGE	1
9	01H300070	GUARNIZIONE FONOASSORBENTE INF. MOTORE ASPIRATORE	SUCTION MOTOR LOWER ACOUSTIC SEAL	1
10	ME00088	MOTORE ASPIRATORE 24V	SUCTION MOTOR 24V	1
11	ME00249	CARBONCINO	CARBON	-

ASSIEME ASPIRATORE TESTATA CILINDRICA/HEAD CYLINDER WITH VACUUM

POS.	CODICE	DESCRIZIONE	DESCRIPTION	Q.tà
1	0001604	ROSETTA M8X24	M8X24 WASHER UNI 6593 DIN 9021	2
2	0002445	ROSETTA GROWER M8	M8 GROWER WASHER UNI 1751 DIN 127-B	2
3	0004597	VITE TBEI M8X16	M8X16 SCREW UNI 7380	2
4A	01H100020	SUPPORTO MOTORE ASPIRATORE	SUCTION MOTOR SUPPORT	1
5	01H300020	FILTRO INFERIORE MOTORE ASPIRATORE	SUCTION MOTOR BOTTOM FILTER	1
6	01H300030	FONDELLO MOTORE ASPIRATORE	SUCTION MOTOR BOTTOM	1
7	01H300040	GUARNIZIONE SUPERIORE MOTORE ASPIRATORE	SUCTION MOTOR UPPER SEAL	1
8	01H300060	FILTRO CARTUCCIA POLIESTERE Øe170 Øi130 H100	POLYESTER FILTER CARTRIDGE	1
9	01H300070	GUARNIZIONE FONOASSORBENTE INF. MOTORE ASPIRATORE	SUCTION MOTOR LOWER ACOUSTIC SEAL	1
10	ME00088	MOTORE ASPIRATORE 24V	SUCTION MOTOR 24V	1
11	ME00249	CARBONCINO	CARBON	-



ACCESSORI/ACCESSORIES

POS.	CODICE	DESCRIZIONE	DESCRIPTION	Q.tà
1A	MR00014	RUOTA TRAZIONE SUPERGRIP 200X50 POLY65 TORNITA LISCIA	200X50 POLY65 SUPERGRIP DRIVE WHEEL	1

B) KIT DISCO TRASCINATORE/PAD HOLDER KIT

POS.	CODICE	DESCRIZIONE	DESCRIPTION	Q.tà
1B	0004634	VITE AUTOFILETTANTE TSTC 48X25	4.8X25 SCREW UNI 6955 DIN 6982	3
2B	01D300200	DISCO TRASCINATORE	PAD HOLDER	1
3B	01D300230	DISCO TRASCINATORE PORTAFELTRO	PAD HOLDER	1
4B	01D300240	DISTANZIALE DISCO TRASCINATORE	PAD HOLDER SPACER	3
5B	MB00077	FELTRO BIANCO 530 mm	WHITE PAD 530 mm	1
5B	MB00078	FELTRO ROSSO 530 mm	RED PAD 530 mm	1
5B	MB00079	FELTRO NERO 530 mm	BLACK PAD 530 mm	1
5B	MB00080	FELTRO MARRONE 530 mm	BROWN PAD 530 mm	1
5B	MB00092	FELTRO VERDE 530 mm	GREEN PAD 530 mm	1

C) SPAZZOLE PER TESTATA DISCO/DECK BRUSHES (DISC)

POS.	CODICE	DESCRIZIONE	DESCRIPTION	Q.tà
1C	01D300010	SPAZZOLA 530 mm PPL 0.7 BLU	PPL 0.7 BLUE BRUSH 530 mm	1
1C	01D300160	SPAZZOLA 530 mm FIBRA SOTTILE SHAMPOO	SHAMPOO FIBER BRUSH 530 mm	1
1C	01D300170	SPAZZOLA 530 mm MID GRIT	MID GRIT BRUSH 530 mm	1
1C	01D300180	SPAZZOLA 530 mm MIDLITE GRIT	MIDLITE GRIT BRUSH 530 mm	1
1C	01D300190	SPAZZOLA 530 mm BASSINA	FIBRE BRUSH 530 mm	1
1C	01D300210	SPAZZOLA 530 mm NYLON	NYLON BRUSH 530 mm	1
1C	01D300220	SPAZZOLA 530 mm PPL 1.2	PPL 1.2 BRUSH 530 mm	1

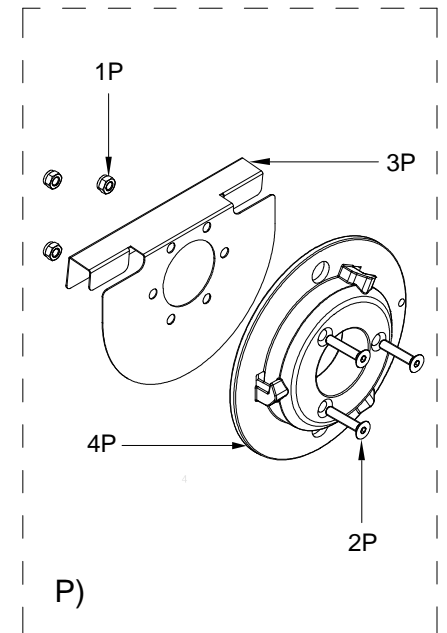
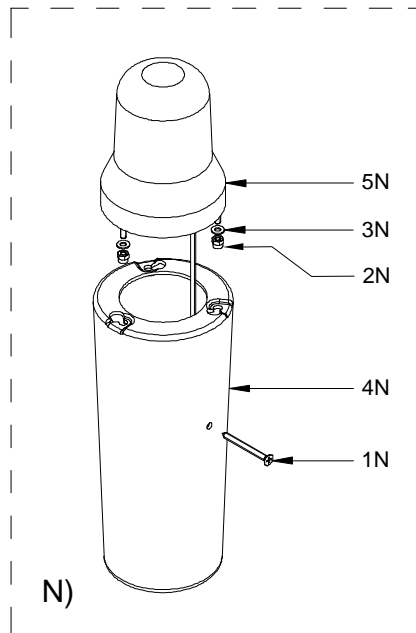
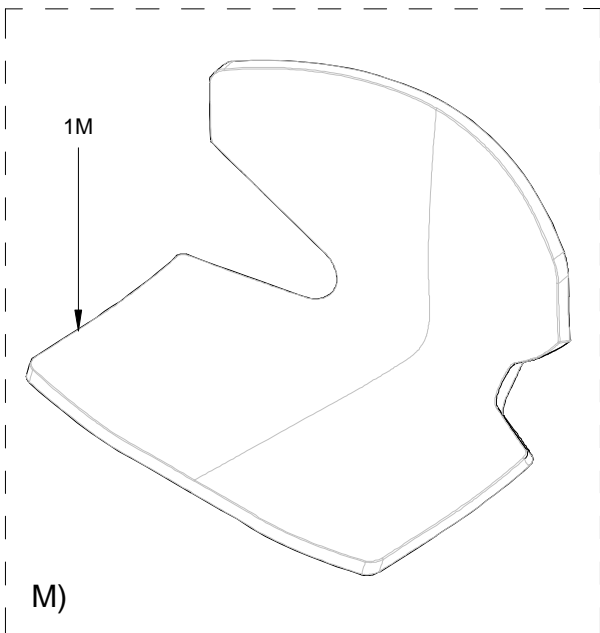
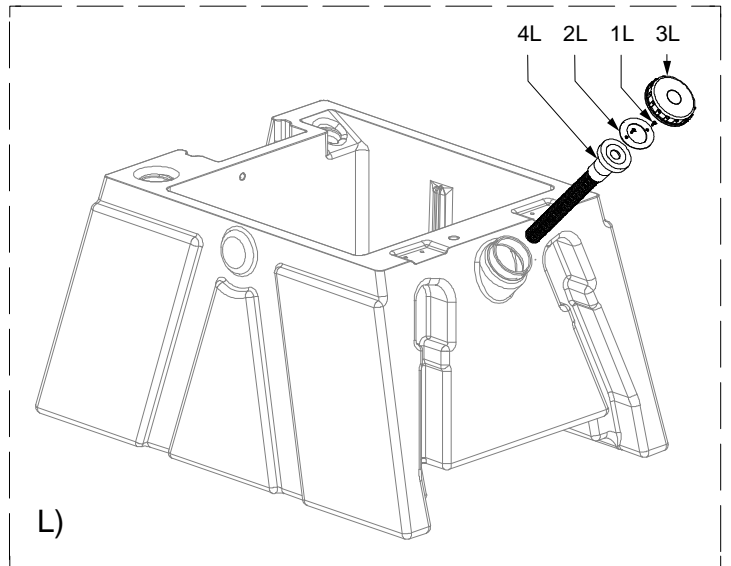
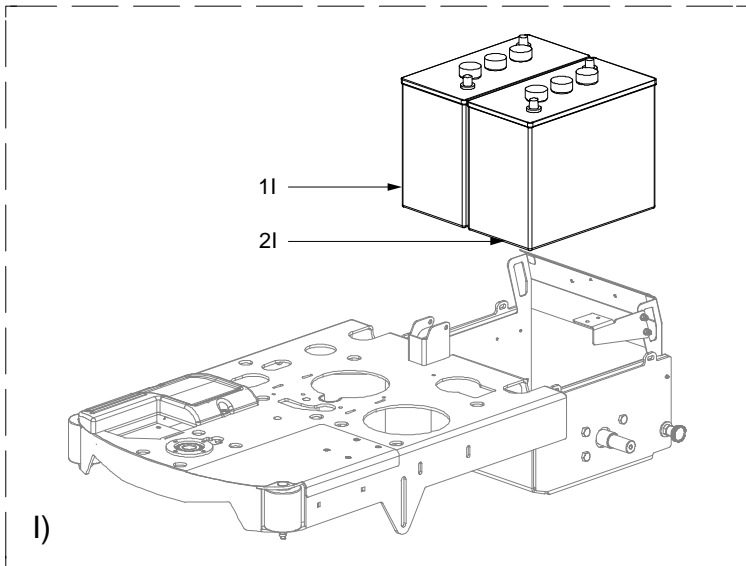
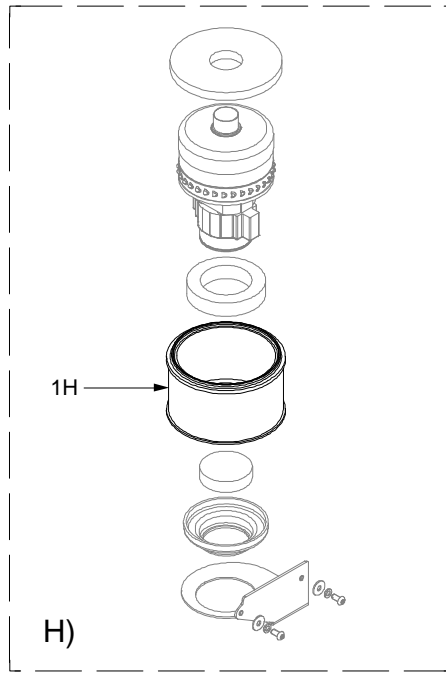
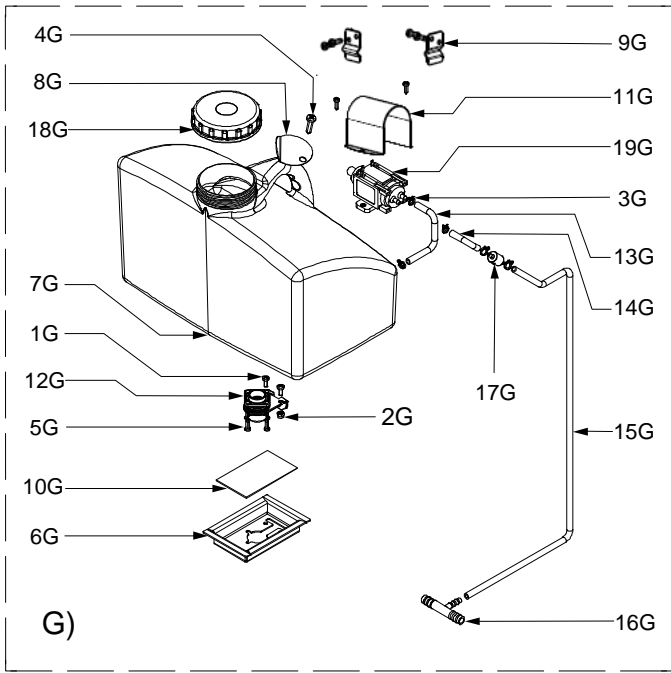
D) SPAZZOLE PER TESTATA CILINDRICA x2/DECK BRUSHES (CYLINDRIC)

POS.	CODICE	DESCRIZIONE	DESCRIPTION	Q.tà
1D	01M300220	SPAZZOLA CILINDRICA NYLON	CYLINDRICAL BRUSH NYLON	2
1D	01M300190	SPAZZOLA CILINDRICA 110X515 GRIT 320 0.6 mm ABRASIVA	110X515 320 0.6 mm CYLINDRICAL GRIT BRUSH	2
1D	01M300110	SPAZZOLA CILINDRICA 110X515 PPL 0.4 mm	110X515 PPL 0.4 mm CYLINDRICAL BRUSH	2

E) GOMME PER TERGITORE TESTATA DISCO/BLADES KITS (DISC)

POS.	CODICE	DESCRIZIONE	DESCRIPTION	Q.tà
1E	01E300020	GOMMA ANTERIORE TERGITORE GRIGIA SH40	SH40 GREY RUBBER FRONT SQUEEGEE BLADE	1
2E	01E300030	GOMMA POSTERIORE TERGITORE STANDARD POLIURETANO SH35	SH35 POLYURETANE REAR SQUEEGEE BLADE	1
2E	01E300070	GOMMA POSTERIORE TERGITORE GOMMA PARA MARRONE SH33	SH33 BROWN PARA RUBBER REAR SQUEEGEE BLADE	1
2E	01E300080	GOMMA POSTERIORE TERGITORE LYNATEX ROSSA SH35	SH35 LYNATEX RED REAR SQUEEGEE BLADE	1
2E	01E300110	GOMMA POSTERIORE TERGITORE GRIGIA SH40 1522	SH40 GREY RUBBER REAR SQUEEGEE BLADE 1522	1
2E	01E300120	GOMMA POSTERIORE TERGITORE MARRONE SH37	SH37 BROWN RUBBER REAR SQUEEGEE BLADE	1

F) GOMME PER TERGITORE TESTATA CILINDRICA/BLADES KITS (CYLINDRIC)



ACCESSORI/ACCESSORIES

POS.	CODICE	DESCRIZIONE	DESCRIPTION	Q.tà
1G	0003232	VITE TCTC 4X10 UNI 7687 INOX	M4X10 SS SCREW UNI 7687 DIN 7985	2
2G	0003272	DADO AUTOBLOCCANTE BASSO M4 DIN 985 INOX	M4 SS SELF-LOCKING NUT DIN 985	2
3G	0004573	FASCETTA BIFILARE 1X68	1X68 BIFILAR BAND	5
4G	0004654	VITE AUTOFIL TRI PLAS TCTC 6X25	6X25 SELF-THREADING, TRILOBATE SCREW	1
5G	0004655	VITE AUTOF TRI PLAS TCTC 4X14	4X14 SELF-THREADING, TRILOBATE SCREW	10
6G	01L100010	VASCHETTA ALLOGGIAMENTO VALVOLA DETERGENTE	DETERGENT VALVE TRAY	1
7G	01L300030	SERBATOIO DETERGENTE	DETERGENT TANK	1
8G	01L300020	PIASTRA FISSAGGIO SERBATOIO DETERGENTE	DETERGENT TANK HOLDER	1
9G	01R100010	GANCIO TANICA DETERGENTE	DETERGENT TANK HOOK	2
10G	01R300010	GUARNIZIONE VALVOLA	VALVE SEAL	1
11G	01R300020	PROTEZIONE PUMPA	PROTECTION PUMP	1
12G	MA00066	VALVOLA SERBATOIO DETERGENTE	DETERGENT TANK VALVE	1
13G	MA00070-1	TUBO Ø7X1.5 L=150	1.5X7 SILICONE HOSE	1
14G	MA00070-2	TUBO Ø7X1.5 L=30	1.5X7 SILICONE HOSE	1
15G	MA00070-3	TUBO Ø7X1.5 L=1600	1.5X7 SILICONE HOSE	1
16G	MG00364	PORTAGOMMA A T Ø10-Ø6-Ø10	0-Ø6-Ø10 TEE RUBBER HOLDER	1
17G	MG00366	VALVOLA UNIDIREZIONALE IMPIANTO DETERGENTE	DETERGENT SYSTEM UNIDIRECTIONAL VALVE	1
18G	MI00011	TAPPO SERBATOIO	TANK CAP	1
19G	MI00018	POMPA	PUMP	1

H) FILTRO HEPA/HEPA FILTER

POS.	CODICE	DESCRIZIONE	DESCRIPTION	Q.tà
1H	01H300060	FILTRO CARTUCCIA POLIESTERE Øe170 Øi130 H100	Øe170 Øi130 H100 HEPA FILTER CARTRIDGE	1

I) BATTERIE/BATTERIES

POS.	CODICE	DESCRIZIONE	DESCRIPTION	Q.tà
1I	ME00086	BATTERIA PB-ACIDO 12V	BATTERY WET ACID 12V	2
2I	ME00143	BATTERIA GEL 12V	GEL BATTERY 12V	2

L) GRUPPO REFILLING HOSE/REFILLING HOSE GROUP

POS.	CODICE	DESCRIZIONE	DESCRIPTION	Q.tà
1L	0004590	VITE AUTOFILETTANTE TSTC 29X95	M29X95 SELF-THREADING SCREW UNI 6955	2
2L	01J300200	SUPPORTO FILLING HOSE	FILLING HOSE HOLDER	1
3L	MI00011	TAPPO SERBATOIO	TANK CAP	1
4L	MI00033	FILLING HOSE	FILLING HOSE	1

M) SEDILE/COVER

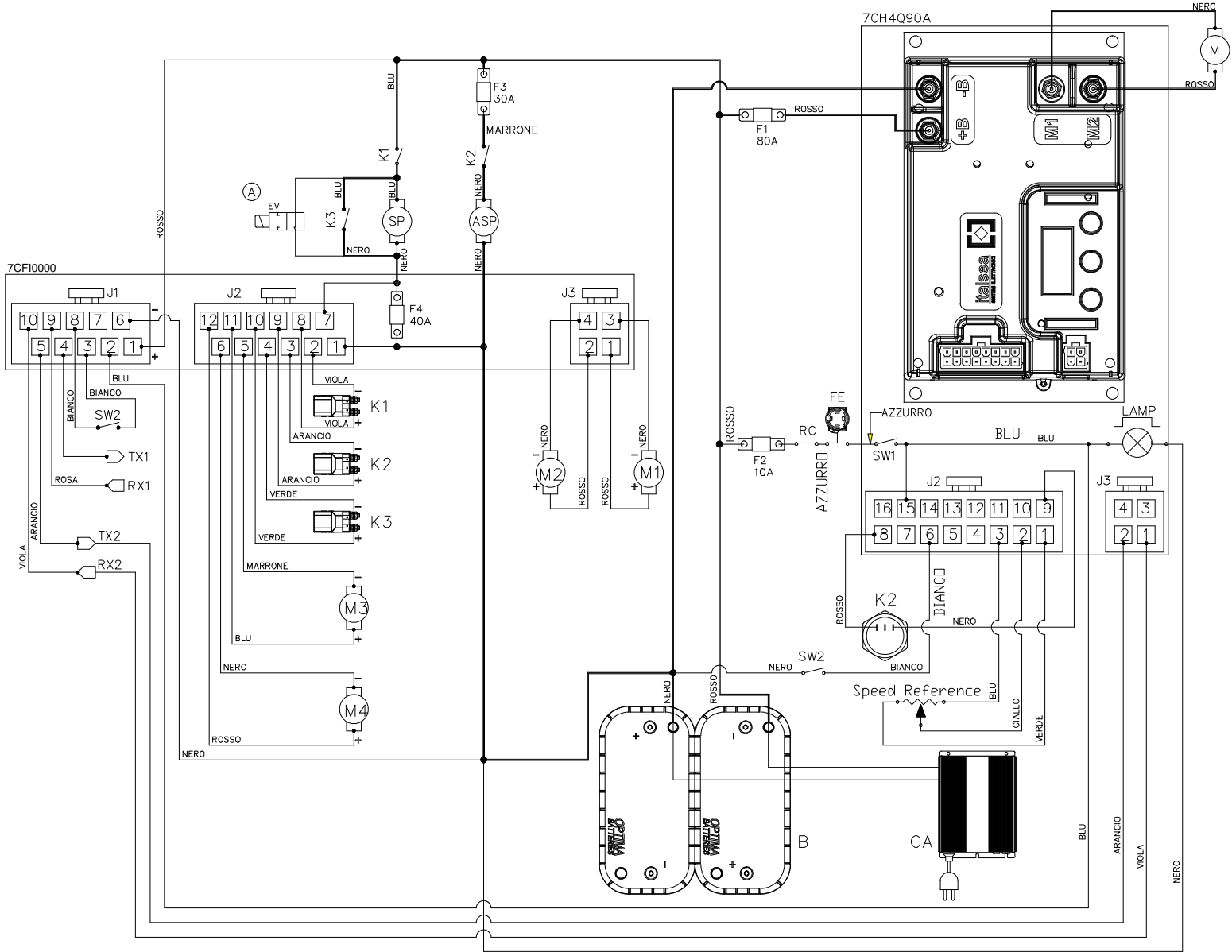
POS.	CODICE	DESCRIZIONE	DESCRIPTION	Q.tà
1M	01J300170	SEDILE	COVER	1

N) LAMPEGGIANTE/FLASHING

POS.	CODICE	DESCRIZIONE	DESCRIPTION	Q.tà
1N	0004657	VITE AUTOFILETTANTE TSTC 42X45	M42X45 SELF-THREADING SCREW UNI 6955	1
2N	0003244	DADO AUTOBLOCCANTE M4	M4 SELF-LOCKING NUT DIN 985	3
3N	0004587	ROSETTA M4	Ø4 FLAT WASHER UNI 6592 DIN 433	3
4N	01G300070	SUPPORTO LUCE LAMPEGGIANTE	SUPPORT FLASHING LIGHT	1
5N	ME00139	LUCE LAMPEGGIANTE	FLASHING LIGHT	1

P) SUPPORTO DISCO TRASCINATORE/PAD HOLDER SUPPORT

POS.	CODICE	DESCRIZIONE	DESCRIPTION	Q.tà
1P	0002175	DADO AUTOBLOCCANTE BASSO M8	M8 SELF-LOCKING NUT DIN 985	3
2P	0004566	VITE TSEI M8X40	M8X40 SCREW UNI 5933 DIN 7991	3
3P	01D100060	SUPPORTO SPAZZOLA E KIT DISCO TRASCINATORE	PAD HOLDER SUPPORT	1
4P	01D300030	MOZZO AGGANCIAMENTO SPAZZOLA	BRUSH ATTACHMENT HUB	1



IMP. ELETTRICO/ELECTRICAL SYSTEM

SIGLA/REF.	DESCRIZIONE	DESCRIPTION	POS.
7CH4Q90A	SCHEDA TRAZIONE	TRACTION ELECTRONIC BOARD	
7CFI0000	SCHEDA FUNZIONI	FUNCTIONS ELECTRONIC BOARD	
CA	CARICA BATTERIA	BATTERY CHARGER	
FE	FUNGO EMERGENZA	SAFETY SWITCH	
RC	RELE' CARICABATTERIE	BATTERY CHARGER RELAY	
SW2	GALLEGGIANTE ACQUA	FLOATING BALL SWITCH	J1 PLANCIA/DASH BOARD
TX2	CONNESSIONE SERIALE TX SCHEDA TRAZIONE	SERIAL CONNECTION TX TRACTION BOARD	J1 PLANCIA/DASH BOARD
RX2	CONNESSIONE SERIALE RX SCHEDA TRAZIONE	SERIAL CONNECTION RX TRACTION BOARD	J1 PLANCIA/DASH BOARD
RX1	CONNESSIONE SERIALE RX CARICABATTERIA	SERIAL CONNECTION TX CHARGER	J1 PLANCIA/DASH BOARD
K1	TELERUTTORE SPAZZOLA	BRUSH MOTOR CONTACTOR	J1 PLANCIA/DASH BOARD
K2	TELERUTTORE ASPIRATORE	VACUUM MOTOR CONTACTOR	J1 PLANCIA/DASH BOARD
K3	TELERUTTORE SGANCIO SPAZZOLA	CLICK-OFF CONTACTOR	J1 PLANCIA/DASH BOARD
M3	POMPA CHIMICO	CHEMICAL PUMP	J1 PLANCIA/DASH BOARD
M4	POMPA ACQUA	WATER PUMP	J1 PLANCIA/DASH BOARD
M1	ATTUATORE SPAZZOLA	BRUSH ACTUATOR	J1 PLANCIA/DASH BOARD
M2	ATTUATORE TERGITORE	SQUEEGEE ACTUATOR	J1 PLANCIA/DASH BOARD
K2	BUZZER RETROMARCIA	BUZZER	J2TRAZIONE/TRACTION
SW2	MICRO SEDILE	SEAT SWITCH	J2TRAZIONE/TRACTION
SW1	INTERRUTTORE CHIAVE DI AVVIAMENTO	IGNITION KEY	J2TRAZIONE/TRACTION
LAMP	LAMPEGGIANTE	BEACON	J2TRAZIONE/TRACTION
SPEED REF.	POTENZIOMETRO PEDALE AVANZAMENTO	DRIVE PEDAL	J2TRAZIONE/TRACTION
SP	MOTORE SPAZZOLA	BRUSH MOTOR	
ASP	MOTORE ASPIRATORE	VACUUM MOTOR	
M	MOTORE TRAZIONE	DRIVE MOTOR	
F2	FUSIBILE A LAMA 10A (AUSILIARI)	FUSE 10A AUXILIARY	
F1	FUSIBILE MIDI 80A (TRAZIONE)	FUSE 80A TRACTION	
F3	FUSIBILE MIDI 30A (ASPIRATORE)	FUSE 30A VACUUM	
F4	FUSIBILE MIDI 40A (SPAZZOLA)	FESE 40A BRUSH	
K3	CONTATTO NA TELERUTTORE SGANCIO SPAZZOLA	CLICK-OFF CONTACTOR NA	
K2	CONTATTO NA TELERUTTORE ASPIRATORE	VACUUM CONTACTOR NA	SP
K1	CONTATTO NA TELERUTTORE SPAZZOLA	BRUSH CONTACTOR NA	ASP
B	BATTERIA	BATTERY	SP
EV	ELETTROVALVOLA (ACQUA TESTATA SPAZZOLA)	SOLENOID VALVE (BRUSH DECK WATER)	

PARTI SOGGETTE AD USURA/WEAR PARTS

CODICE	DESCRIZIONE	DESCRIPTION
ME00198	KIT CARBONCINI MOTORE TRAZIONE (4)	BRUSH CARBON KIT TRACTION MOTOR (4)
01E400020	KIT GOMME TERGITORE STD	STD BLADES KIT

MANUTENZIONE ORDINARIA/ORDINARY MAINTENANCE

CODICE	DESCRIZIONE	DESCRIPTION
01J300080	TUBO SCARICO H2O SPORCA	DIRTY WATER DRAIN TUBE
01J300090	TUBO SCARICO H2O PULITA	CLEAN WATER DRAIN TUBE
01E300050	TUBO D'ASPIRAZIONE	SUCTION HOSE
MA00212	GUARNIZIONE COPERCHIO SERBATOIO NERO	BLACK TANK COVER SEAL
ME00248	KIT CARBONCINI MOTORE SPAZZOLA (4)	BRUSH CARBON KIT BRUSH MOTOR (4)
ME00249	KIT CARBONCINI MOTORE ASPIRATORE (2)	BRUSH CARBON KIT VACUUM MOTOR (2)
ME00248	KIT CARBONCINI MOTORE SPAZZOLA CILINDRICA (4)	BRUSH CARBON KIT BRUSH MOTOR CYLINDRICAL (4)
MI00055	FILTRO ACQUA CON VALVOLA	WATER FILTER WITH VALVE
MA00196	RUOTA PIVOTANTE	PIVOTING WHEEL
MR00007	RUOTA POSTERIORE	REAR WHEEL
MA00038	CINGHIA POLY-V CP 300 J 8	PLY-V CP 300 J 8 BELT

MANUTENZIONE EXTRA-ORDINARIA/EXTRAORDINARY MAINTENANCE

CODICE	DESCRIZIONE	DESCRIPTION
MI00011	TAPPO SERBATOIO	TANK CAP
ME00138	MICROINTERRUTTORE SEDILE	SEAT MICROSWITCH
ME00088	MOTORE ASPIRATORE 24V	SUCTION MOTOR
01Q300100	CAVO BLOCCO COPERCHIO SERBATOIO	TANK COVER LOCKING CORD
ME00102	PEDALE ACCELERATORE	ACCELERATOR PEDAL
MC00138	CORDA OR IN GOMMA Ø1,78 L=0,655 MT	Ø1,78 L=0,655 MT OR RUBBER CORD
01F300020	COPERCHIO VOLANTE	STEERING WHEEL COVER
ME00115	SCHEDE ELETTRONICA FUNZIONI	ELECTRONIC BOARD
ME00151	TASTIERA A MEMBRANA	MEMBRANE KEYBOARD
ME00122	CHIAVE DI AVVIAMENTO KSO-SC-CAPP	IGNITION KEY
ME00250	CHIAVE KSO-SC-CAPP (2 PEZZI)	KEY (2PCS)
ME00251	FRENO ELETTRIMAGNETICO	ELETROMAGNETIC BRAKE
ME00161	MOTORE TRAZIONE CON FRENO ELETTRIMAGNETICO	DRIVE MOTOR WITH ELETROMAGNETIC BRAKE
MI00056	ELETTROVALVOLA SEPARAZIONE Ø8 MM 24VDC	24VDC Ø8 MM SEPARATING SOLENOID
01E300060	DISTANZIALE TUBO GUIDA TERGITORE C40	SQUEEGEE GUIDE-TUBE C40 SPACER
01E200070	SUPPORTO TERGITORE	SQUEEGEE HOLDER
01E200030	TUBO GUIDA TERGITORE	SQUEEGEE GUIDE-TUBE
MC00074	CUSCINETTO AUTOLUBRIFICANTE GUIDA TERGITORE	SQUEEGEE GUIDE AUTO-LUBRICATING BEARING
01E100310	PIASTRINA GANCIO TERGITORE	SQUEEGEE CLIP PLATE
MC00115	CHIUSSURA A LEVA	LEVER LOCK
MC00110	VOLANTINO VCT.40 FPM6	VTC.40 FPM6 LOBE KNOB
ME00119	MARTINETTO SOLLEVAMENTO TERGITORE	SQUEEGEE SHOCKPROOF ROLL
01E200060	FORCELLA ATTUATORE TERGITORE	SQUEEGEE ACTUATOR WISHBONE
01E300100	DISTANZIALE FORCELLA TERGITORE 2X8,4X20	2X8,4X20 SQUEEGEE ACTUATOR WISHBONE SPACER
MC00148	RALLA AUTOLUBRIFICANTE TERGITORE	SQUEEGEE AUTO-LUBRICATING THRUST WASHER
01D300140	RALLA ANTIURTO TERGITORE	SQUEEGEE SHOCKPROOF ROOL
ME00089	MOTORE SPAZZOLA MP80S/2 24V	24V BRUSH MOTOR
01D300080	BULLONE G1/2" FORATO G1/4"	G1/4" DRILLED G1/2" BOLT
01D300120	DISTANZIALE CUSCINETTO SPAZZOLA	BRUSH BEARINGS SPACER
MC00069	CUSCINETTO PULEGGIA SPAZZOLA 6006-2RSL	6006-2RSL BRUSH PULLEY BEARING
01D300070	DISTANZIALE CUSCINETTO SPAZZOLA	BRUSH BEARINGS SPACER
01D300060	PULEGGIA SPAZZOLA	BRUSH PULLEY
01D300090	BULLONE Ø30 FORATO G1/2"	G1/2" DRILLED Ø30 BOLT
MI00023	PORTASPRUZZATORE M1/4"	M 1/4" SPRAYER HOLDER
MI00026	UGELLO TEEJET TP 11005 VP	TP 11005 VP NOZZLE
MI00024	KIT GHIERA ATTACCO RAPIDO BLU	BLUE QUICK CONNECTION KIT
01D300030	MOZZO AGGANCIO SPAZZOLA	BRUSH ATTACHMENT HUB
01D100020	PIASTRA TENSIONAMENTO CINGHIA TRASCINAMENTO SPAZZOLA	BRUSH BELT TENSIONING PLATE
MC00070	CUSCINETTO 6001-2RSL	6001-2RSL BEARING
01D300040	DISCTANZIALE CUSCINETTI CINGHIA TRASCINAMENTO SPAZZOLA	BRUSH BELT BEARINGS SPACER
01D300100	PERNO Ø12 FILETTATO M8 CH13	M8 CH13 Ø12 THREADED PIN

MANUTENZIONE EXTRA-ORDINARIA/EXTRAORDINARY MAINTENANCE

CODICE	DESCRIZIONE	DESCRIPTION
01D300150	DISTANZIALE TENDITORE CINGHIA SPAZZOLA	BRUSH BELT TENSIONING SPACER
01D300110	MOLLA TENSIONAMENTO CINGHIA TRASCINAMENTO SPAZZOLA	BRUSH BELT TENSIONING SPRING
ME00118	MARTINETTO SOLLEVAMENTO SPAZZOLA	BRUSH LIFTING JACK
MC00073	CUSCINETTO AUTOLUBRIFICANTE SPAZZOLA/TERGITORE	BRUSH/SQEEGEE AUTO-LUBRICATING BEARING
01D300020	CARTER DX PROTEZIONE SPAZZOLA	RIGHT BRUSH PROTECTIVE CASING
01D300050	CARTER SX PROTEZIONE SPAZZOLA REMOVIBILE	REMOVABLE LEFT BRUSH PROTECTIVE CASING
MB00029	MANOPOLA SCANALATA M6X16	M6X16 GROOVED KNOB
01D100050	SUPPORTO CINGHIA TRASCINAMENTO SPAZZOLA	BRUSH DRIVE BELT SUPPORT
01D300260	CARTER CINGHIA SPAZZOLA	BRUSH BELT CARTER
ME00114	SCHEDA ELETTRONICA TRAZIONE	TRACTION ELECTRONIC BOARD
01G300050	CABLAGGIO COMPLETO	COMPLETE WIRING
ME00130	FUSIBILE LAMELLARE	LAMELLAR FUSE
MX00692	FUSIBILE LAMELLARE 30A	30A LAMELLAR FUSE
MX00693	FUSIBILE LAMELLARE 40A	40A LAMELLAR FUSE
MX00694	FUSIBILE LAMELLARE 80A	80A LAMELLARE FUSE
ME00137	FUNGO DI EMERGENZA 24V	24V EMERGENCY BUTTON
ME00135	TELERUTTORE ETL 10P	ETL 10P CONTACTOR
MA00039	RULLO ANTIURTO	SCHOCKPROOF ROLL
01I300070	PARAURTI LATERALE	SIDE BUMPER
MI00013	POMPA ACQUA 24V	24V WATER PUMP
01C300010	PIGNONE RUOTA TRAZIONE	DRIVE WHEEL PINION
01C300060	CATENA TRAZIONE	TRACTION CHAIN
01C300070	PIGNONE MOTORE TRAZIONE	DRIVE MOTOR PINION
01O300010	DISTANZIALE TENDICATENA	CHAIN TENSIONER SPACER
MC00071	RALLA A STRISCIAMENTO AUTOLUBRIFICANTE	AUTO-LUBRICATING THRUST WASHER
MC00153	PIGNONE TENDICATENA COMPLETO DI CUSCINETTI Z=21	CHAIN TENSIONER PIN WITH BEARINGS Z=21
01Q100060	SUPPORTO TUBI DI DRENAGGIO	DRAIN TUBE SUPPORT
01Q300060	GUARNIZIONE COPERCHIO POMPA DETERGENTE	DETERGENT PUMP COVER SEAL
MB00027	CERNIERA SEDILE CFM60 CH-8	SEAT HINGE
MI00054	SENSORE DI LIVELLO	LEVEL SENSOR
01Q100030	FLANGIA ANTISPLASH	ANTI-SPLASH FLANGE

ACCESSORI/ACCESSORIES

CODICE	DESCRIZIONE	DESCRIPTION
01T400010	KIT BATTERIA OPTIMA	OPTIMA BATTERIES KIT
01V400040	KIT CARICABATTERIE A BORDO 24V 12A	ON-BOARD CHARGER KIT
01X400010	KIT TUBO DI RIEMPIMENTO	FILLING HOSE KIT
01D300010	SPAZZOLA 530 MM PPL 0,7 BLU	Ø530 MM BLUE PPL BRUSH
01D300160	SPAZZOLA 530 MM FIBRA SOTTILE PER SHAMPOO	Ø530 MM THIN FIBER BRUSH FOR SHAMPOO
01D300170	SPAZZOLA 530 MM MID GRIT	Ø530 MM MID GRIT BRUSH
01D300180	SPAZZOLA 530 MM MIDLITE GRIT	Ø530 MM MIDLITE GRIT BRUSH
01D300190	SPAZZOLA 530 MM BASSINA	Ø530 MM BASSINA BRUSH
01D300210	SPAZZOLA NYLON	NYLON BRUSH
01D300220	SPAZZOLA PPL 1,2	PPL 1,2 BRUSH
ME00247	CARICABATTERIE RAPIDO CBHF4 24V 60A IUU0-OPTIMA/	CBHF4 24V 60A IUU0-OPTIMA QUICK BATTERY CHARGER
01J300170	SEDILE	COVER

